



SEL3232P22 резьбовая державка для наружной резьбы

Код: 01478

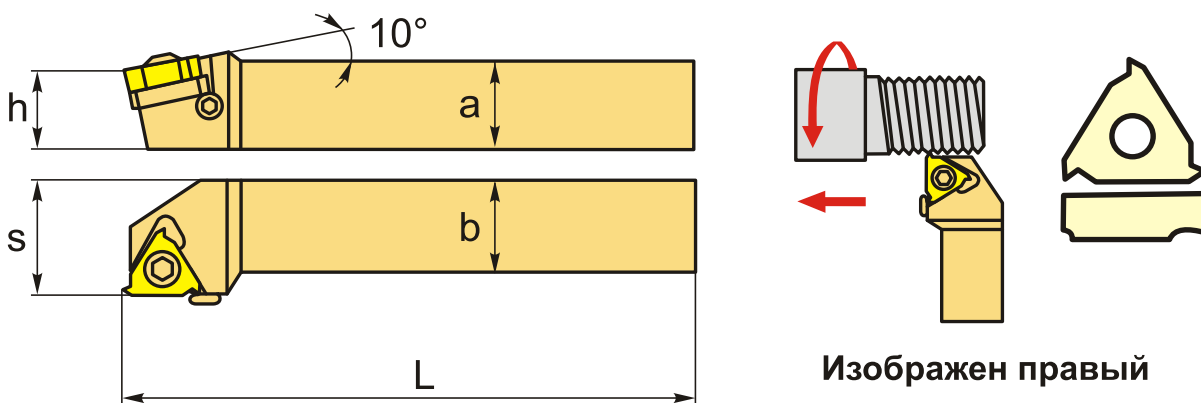
21 295 ₮ с НДС (за 1 шт.)

Бренд: CNCМ



ОПИСАНИЕ

Резец резьбовой по металлу со сменными пластинами. Для пластин стандарта ISO 22EL. Крепление типа S, для наружной обработки. Левое исполнение с углом наклона 10°.



ТЕХНИЧЕСКИЕ ХАРАКТЕРИСТИКИ

Бренд:	CNCM
Подходящие пластины:	22EL**
Марка резца:	SEL
Вид точения:	наружное
Исполнение:	Левое
Система крепления:	S - крепление пластин винтом
Сечение, а x b:	32x32 мм
Тип державки:	Стальная
Размер устанавливаемой пластины:	22

h: 32 мм

S: 40 мм

L: 170 мм

Вес: 1.418 кг

Вес: 1.418 кг

