



**RF01.10W25.032.02 фреза со сменными круглыми пластинами**

Код: 01913

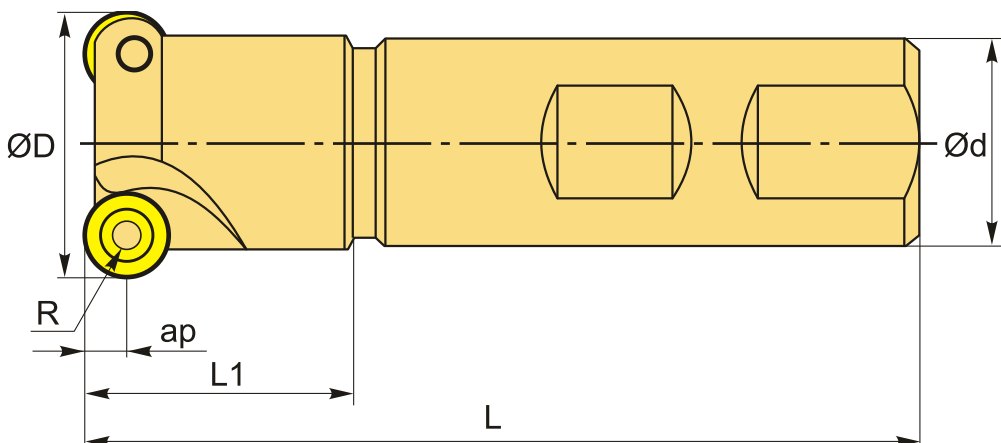
**27 450 ₮** с НДС (за 1 шт.)

Бренд: CNCM



**ОПИСАНИЕ**

Фреза со сменными круглыми пластинами по металлу для фрезерного станка. Является аналогом фрезы FMR-025-XP20-RC10-02. Подходит для обработки искривленных поверхностей матриц. Диаметр - 32 мм. Для пластин RCKT10T3M0-DM.



**ТЕХНИЧЕСКИЕ ХАРАКТЕРИСТИКИ**

Бренд:	CNCM
Каналы для СОЖ:	Нет
Марка фрезы с пластинами:	RF01 (K)
Назначение фрезы:	Торцевая фреза Фрезерование уступов Радиусная (Профильная) фреза
Тип хвостовика:	Weldon
Марка фрезы:	RF01 (K)
Вид фрезы:	со сменными пластинами

Подходящие пластины:

RCKT10T3\*\*

Угол фрезы/пластины: круглая °

ØD фрезы: 32 мм

Тип фрезы: концевая

ap: 5 мм

Ød: 25 мм

Количество зубьев: 2

L: 120 мм

L1: 35 мм

R: 5 мм

Особенности фрезы: Врезание под углом  
Круговая интерполяция

Комплект пластин: Приобретаются отдельно

Вес: 0.488 кг

Вес: 0.488 кг

