



**PE02.11W20.020.01 фреза концевая со сменными пластинами**

Код: 02270

**28 484 ₸** с НДС (за 1 шт.)

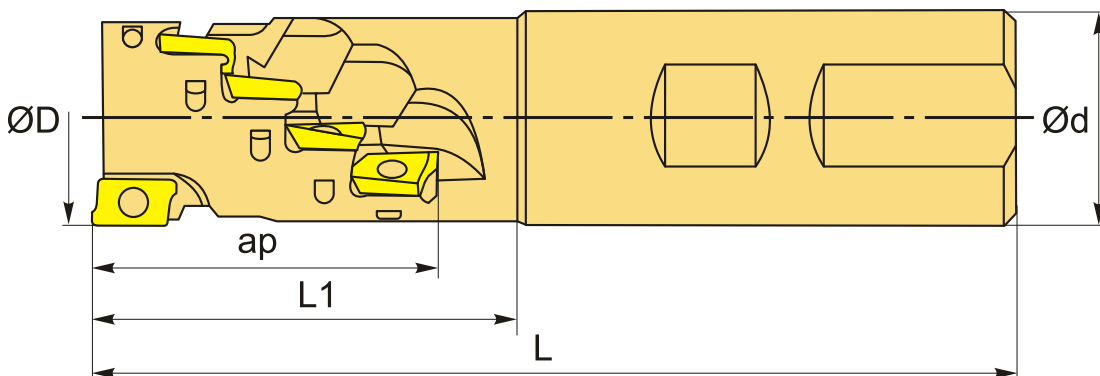
Бренд: CNCM



## ОПИСАНИЕ

Фреза кукуруза концевая со сменными пластинами по металлу для фрезерного станка. Угол в плане  $90^\circ$ . Диаметр - 20 мм. Является аналогом фрезы EPR04-020-XP20-AP11-01. Кукурузные фрезы для пластин APKT11T3\*\*.

Общее количество мест для пластин 3 шт, минимально эффективное количество по рекомендации производителя 1 шт.



## ТЕХНИЧЕСКИЕ ХАРАКТЕРИСТИКИ

Бренд:	CNCM
Каналы для СОЖ:	Нет
Марка фрезы с пластинами:	PE02 (K)
Назначение фрезы:	Торцевая фреза Фрезерование уступов Радиусная (Профильная) фреза
Тип хвостовика:	Weldon
Марка концевой фрезы:	PE02 (K)
Вид фрезы:	со сменными пластинами

Подходящие пластины:

APKT11T3\*\*

Угол фрезы/пластины: 90 °

∅D фрезы: 20 мм

Тип фрезы: концевая

ap: 29 мм

∅d: 20 мм

Количество зубьев: 1

L: 120 мм

L1: 45 мм

Особенности фрезы: Кукуруза (длиннокромочная)

Комплект пластин: Приобретаются отдельно

Вес: 0.282 кг

Вес: 0.282 кг

