

**PE01.16B40.125.10 фреза торцевая насадная со сменными пластинами**

Код: 01778

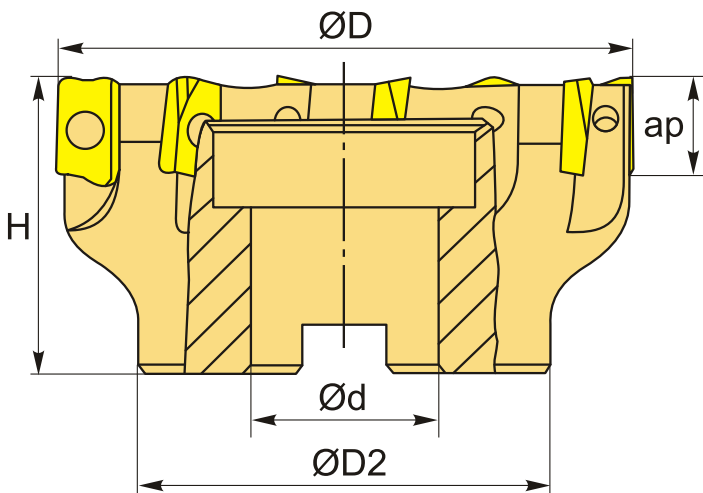
**94 323 Т** с НДС (за 1 шт.)

Бренд: CNCM



## ОПИСАНИЕ

Фреза торцевая насадная со сменными пластинами по металлу для фрезерного станка. Угол в плане 90°. Диаметр - 125 мм. Является аналогом фрезы EMP01-125-B40-AP16-10. Для пластин APKT1604 (СДБП).



## ТЕХНИЧЕСКИЕ ХАРАКТЕРИСТИКИ

Бренд:	CNCM
Каналы для СОЖ:	Нет
Марка фрезы с пластинами:	PE01
Назначение фрезы:	Торцевая фреза Фрезерование уступов
Тип хвостовика:	Отверстие (насадная)
Марка фрезы:	PE01
Вид фрезы:	со сменными пластинами

Подходящие пластины:

АРКТ1604\*\*

Совместимость с пластинами брендов:

СДБП

Угол фрезы/пластины:

90 °

∅D фрезы:

125 мм

Тип фрезы:

насадная

ap:

15.5 мм

∅D2:

80 мм

∅d:

40 мм

H:

63 мм

Количество зубьев:

10

Особенности фрезы:

Врезание под углом  
Круговая интерполяция  
Плунжерная

Комплект пластин:

Приобретаются отдельно

Вес:

2.814 кг

Вес:

2.814 кг

