



AC01.12W25.025.02 фреза фасочная со сменными пластинами

Код: 01301

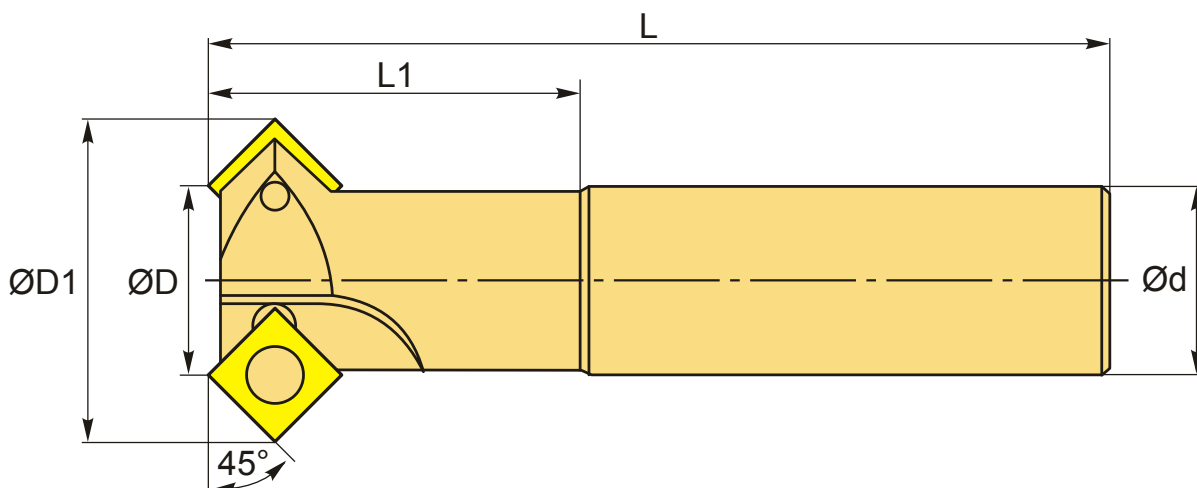
24 445 ₮ с НДС (за 1 шт.)

Бренд: CNCM



ОПИСАНИЕ

Фреза фасочная концевая со сменными пластинами по металлу для фрезерного станка. Угол в плане 45°. Диаметр - 25 мм. Является аналогом фрезы СМА01-025-ХР25-SP12-02. Для пластин SPMT120408.



ТЕХНИЧЕСКИЕ ХАРАКТЕРИСТИКИ

Бренд:	CNCM
Каналы для СОЖ:	Нет
Марка фрезы с пластинами:	AC01
Назначение фрезы:	Фасочная фреза
Тип хвостовика:	Weldon
Марка фрезы:	AC01
Вид фрезы:	со сменными пластинами

Подходящие пластины:

SPMT1204**

Угол фрезы/пластины: 45 °

∅D фрезы: 25 мм

Тип фрезы: концевая

∅D1: 41.5 мм

∅d: 25 мм

Количество зубьев: 2

L: 120 мм

L1: 40 мм

Комплект пластин: Приобретаются отдельно

Вес: 0.472 кг

Габариты (длина/ширина/высота): 100x100x100 см

Вес: 0.472 кг

