



DDJNL3232P1506 резец для наружного точения

Код: 04961

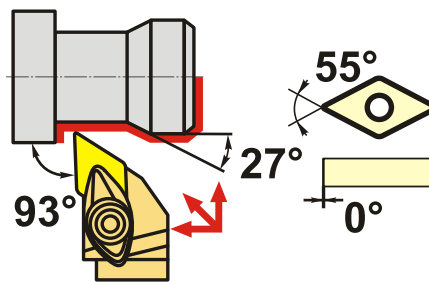
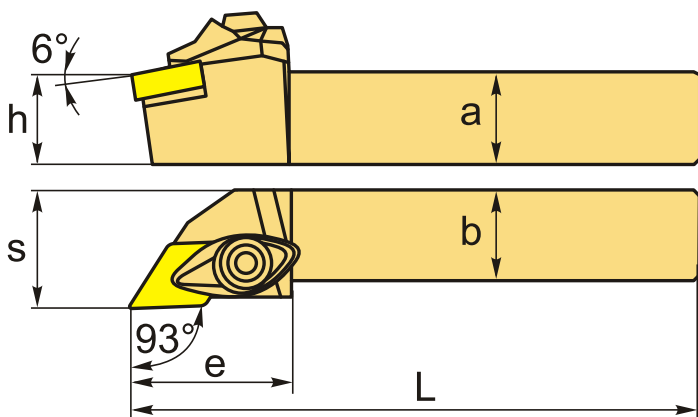
23 759 ₸ с НДС (за 1 шт.)

Бренд: CNCM



ОПИСАНИЕ

Резец токарный для наружного точения по металлу со сменными пластинами. Для пластин DN**1506**. Державка токарная с креплением типа D (двойной прижим кронштейном). С углом в плане 93°. Для обработки по контуру.



Изображен правый

ТЕХНИЧЕСКИЕ ХАРАКТЕРИСТИКИ

Бренд:	CNCM
Подходящие пластины:	DN**1506**
Марка резца:	DDJNR/L
Вид точения:	наружное
Исполнение:	Левое
Система крепления:	D (T) - прижим повышенной жесткости
Сечение, а x b:	32x32 мм
Длина, L:	170 (P) мм
Размер устанавливаемой пластины:	15

Форма устанавливаемой пластины:

D-ромбическая 55°

e: 36 мм

h: 32 мм

S: 40 мм

Вес: 1.354 кг

Вес: 1.354 кг

