



S13BS опорная пластина

Код: 01177

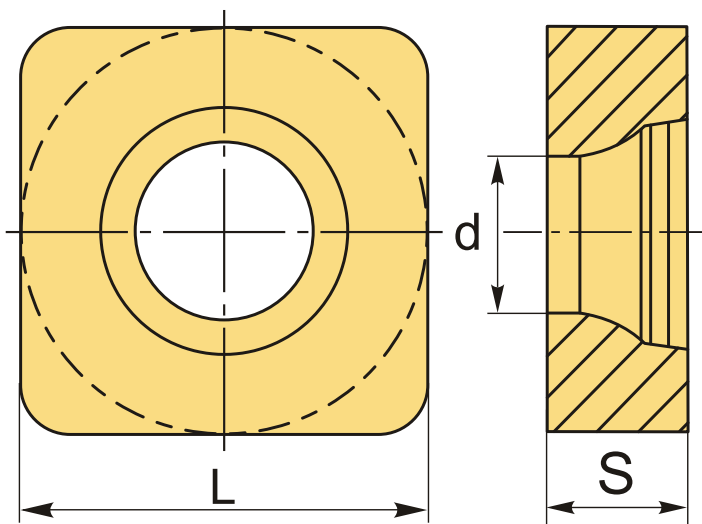
1 381 ₸ с НДС (за 1шт.)

Бренд: CNCM



ОПИСАНИЕ

Опорные пластины для токарных резцов типа - S.



ТЕХНИЧЕСКИЕ ХАРАКТЕРИСТИКИ

Бренд:	CNCM
Вид запчастей:	Подкладная (опорная) пластина
Тип пластины (форма):	S-квадратная
L:	10.5 мм
S:	3 мм
d:	5.2 мм
Вес:	0.003 кг
Вес:	0.003 кг

