



MTB3-ER25-47 цанговый патрон с конусом Морзе №3 с резьбой

Код: 00063

33 299 ₮ с НДС (за 1 шт.)

Бренд: CNCМ



ОПИСАНИЕ

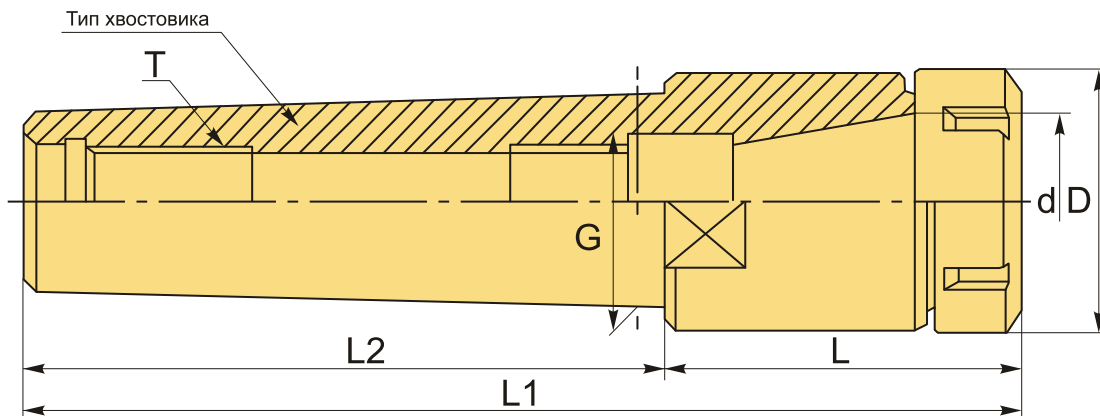
Цанговый патрон MTB3-ER25-47 конус Морзе №3 с резьбой, для фрезерного станка. Оправка предназначена для цанг ER25 по стандарту **DIN 6499** для зажима фрез и другого инструмента с цилиндрическим хвостовиком. Вылет от шпинделя 47 мм.

В комплект к патрону MTB3-ER25-47 входит гайка для цанг ER25-UM. Цанги ER25, ключ – приобретаются отдельно.

Цанговый патрон **MTB-ER** предназначен для надежного центрирования и фиксации режущего инструмента. Используется во фрезерных станках.

В отличие от оснастки МТА (с лапкой), патрон с конусом Морзе МТВ фиксируется во фрезерном станке на внутреннюю резьбу (осевое отверстие с резьбой в хвостовике). Такое крепление более надежное и жесткое, не позволяет прокручиваться инструменту. Поэтому оправки МТА с хвостовиком Конус Морзе обычно используют в токарных и других станках для сверления, а оправки МТВ с хвостовиком КМ можно использовать для фрезерования во фрезерных станках.

Оправку также можно использовать с переходными втулками для конусов Морзе, расширяя возможности станка.



ТЕХНИЧЕСКИЕ ХАРАКТЕРИСТИКИ

Бренд:	CNCМ
G:	23.825 мм
L1:	133 мм

L2: 85 мм

Вариант гайки: UM

Вид патрона: МТВ-ER цанговый

Вид цанги: ER25

Назначение: Цанговый

Диаметр, D: 42 мм

Длина, L: 47 мм

Тип хвостовика: МТВ3

Диаметр, d: 25 мм

Вес: 0.494 кг

Вес: 0.494 кг

