



QXGD2525R03-45 резец канавочный

Код: 01899

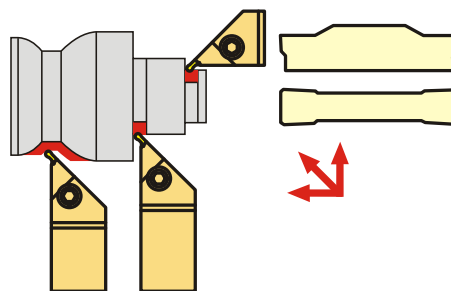
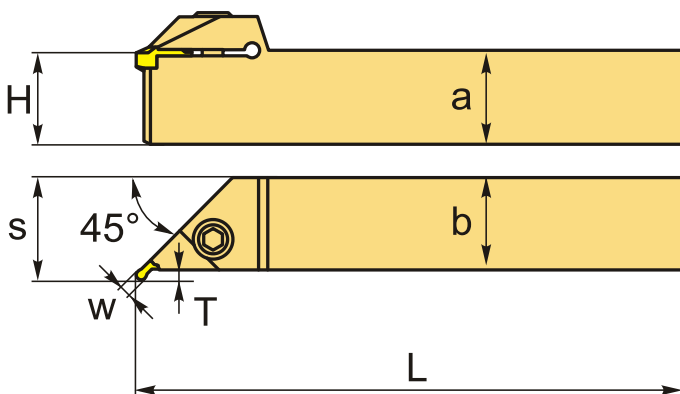
39 827 Т с НДС (за 1шт.)

Бренд: CNCM



ОПИСАНИЕ

Резец токарный канавочный по металлу со сменными пластинами. Для пластин QCMB****, ZR(T)GD04-EG; ZR(T)GD04-MG. Для обработки канавок и наружной профильной обработки.



Изображен правый

ТЕХНИЧЕСКИЕ ХАРАКТЕРИСТИКИ

| | |
|-----------------------|----------------------------------|
| Бренд: | CNCM |
| Подходящие пластины: | QCMB**** ZRGD04** ZTGD04** |
| Марка резца: | QXGD |
| Вид точения: | наружное |
| Ширина пластины, W: | 4 мм |
| Исполнение: | Правое |
| Сечение, а x b: | 25x25 мм |
| Глубина канавки (ar): | 3 мм |

S: 28 мм

L: 150 мм

Вес: 0.732 кг

Вес: 0.732 кг

