

QXFD3232R03-45 резец канавочный

Код: 01898

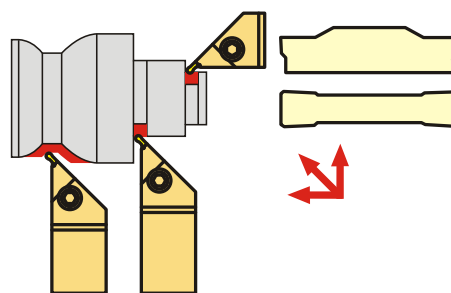
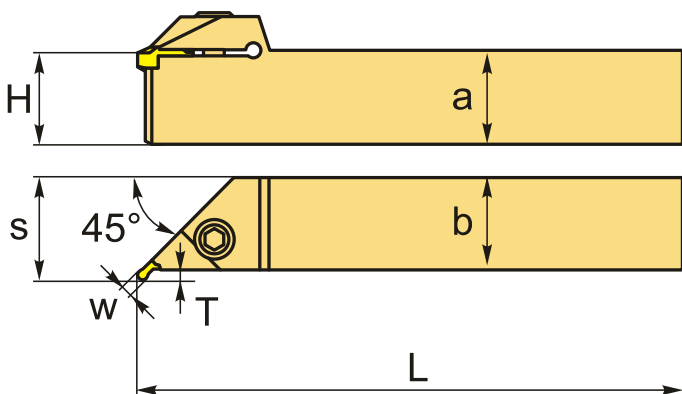
51 354 Т с НДС (за 1 шт.)

Бренд: CNCM



ОПИСАНИЕ

Резец токарный канавочный наружный по металлу со сменными пластинами. Для пластин QCMB****, ZR(T)FD03-EG; ZR(T)FD03-MG. Для обработки канавок и наружной профильной обработки.



Изображен правый

ТЕХНИЧЕСКИЕ ХАРАКТЕРИСТИКИ

| | |
|-----------------------|----------------------------------|
| Бренд: | CNCM |
| Подходящие пластины: | QCMB**** ZRFD03** ZTFD03** |
| Марка резца: | QXFD |
| Вид точения: | наружное |
| Ширина пластины, W: | 3 мм |
| Исполнение: | Правое |
| Сечение, а x b: | 32x32 мм |
| Глубина канавки (ar): | 3 мм |

S: 35 мм

L: 170 мм

Вес: 1.298 кг

Вес: 1.298 кг

