



QXFD2020R03-45 резец канавочный

Код: 01896

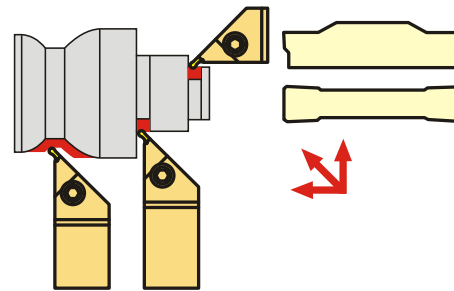
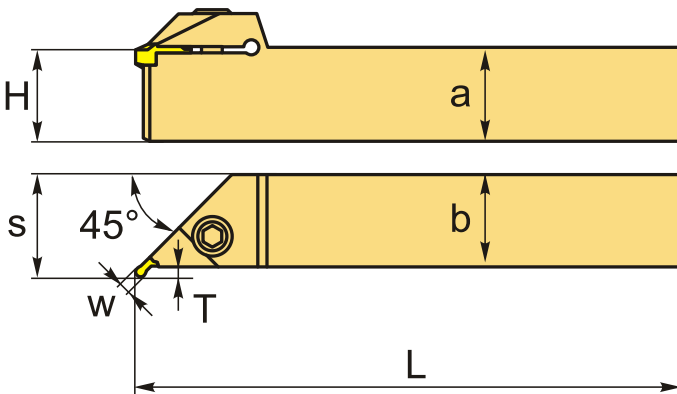
25 996 Т с НДС (за 1 шт.)

Бренд: CNCM



ОПИСАНИЕ

Резец токарный канавочный наружный по металлу со сменными пластинами. Для пластин QCMB****, ZR(T)FD03-EG; ZR(T)FD03-MG. Для обработки канавок и наружной профильной обработки.



Изображен правый

ТЕХНИЧЕСКИЕ ХАРАКТЕРИСТИКИ

Бренд:	CNCM
Подходящие пластины:	QCMB**** ZRFD03** ZTFD03**
Марка резца:	QXFD
Вид точения:	наружное
Ширина пластины, W:	3 мм
Исполнение:	Правое
Сечение, а x b:	20x20 мм
Глубина канавки (ar):	3 мм

S: 23 мм

L: 125 мм

Вес: 0.414 кг

Вес: 0.414 кг

