



MW0804 (W08BM) опорная пластина

Код: 00907

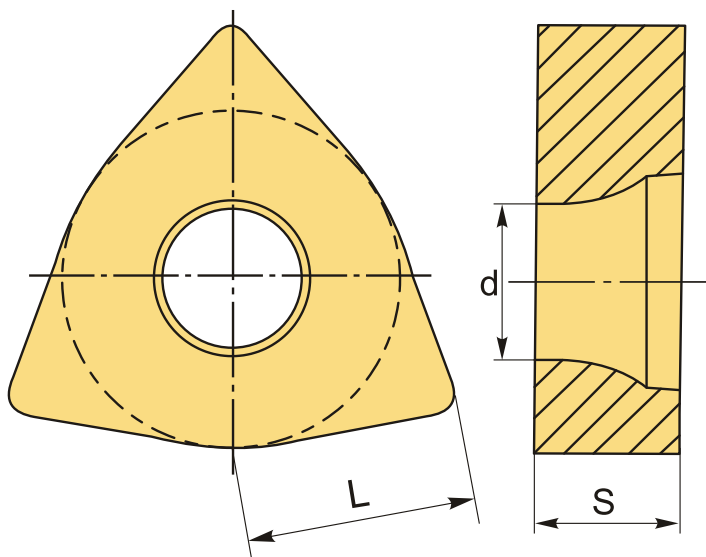
1 713 ₮ с НДС (за 1шт.)

Бренд: CNCM



ОПИСАНИЕ

Опорные пластины для токарных резцов типа - D.



ТЕХНИЧЕСКИЕ ХАРАКТЕРИСТИКИ

Бренд:	CNCM
Вид запчастей:	Подкладная (опорная) пластина
Тип пластины (форма):	W-тригональная
L:	7.6 мм
S:	4.7 мм
d:	7.5 мм
Вес:	0.004 кг
Вес:	0.004 кг

