



**SDJCR1010E07 резец для наружного точения**

Код: 00858

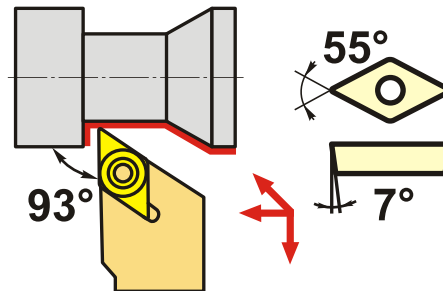
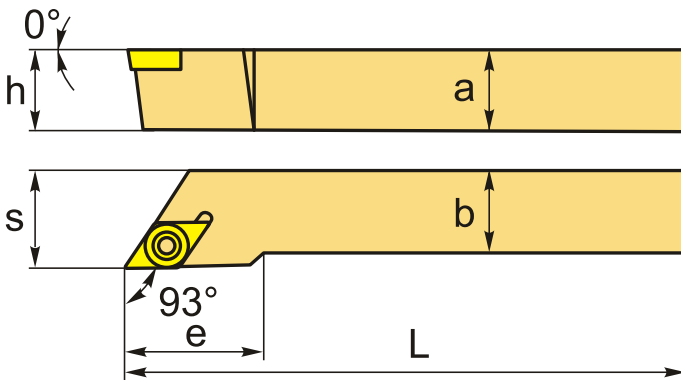
**6 842 Т** с НДС (за 1шт.)

Бренд: CNCM



**ОПИСАНИЕ**

Резец токарный для наружного точения по металлу со сменными пластинами. Для пластин DC\*T0702\*\*. Державка токарная с креплением типа S (закрепление пластин винтом). С углом в плане 93°. Для наружной контурной обработки.



**Изображен правый**

**ТЕХНИЧЕСКИЕ ХАРАКТЕРИСТИКИ**

Бренд:	CNCM
Подходящие пластины:	DC**0702**
Марка резца:	SDJCR/L
Вид точения:	наружное
Исполнение:	Правое
Система крепления:	S - крепление пластин винтом
Сечение, а x b:	10x10 мм
Длина, L:	70 (E) мм
Размер устанавливаемой пластины:	7

Форма устанавливаемой пластины:

D-ромбическая 55°

e: 15 мм

h: 10 мм

S: 12 мм

Вес: 0.078 кг

Вес: 0.078 кг

