



**QEFS32N отрезное лезвие**

Код: 01661

**10 882 Т** с НДС (за 1 шт.)

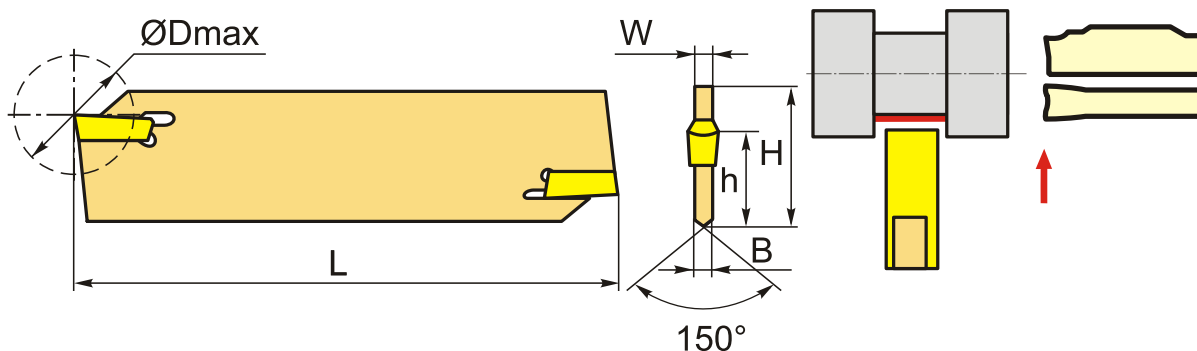
Бренд: CNCM



**ОПИСАНИЕ**

Отрезное лезвие по металлу с регулируемым вылетом лезвия. Подходит пластина ZPFS0302-MG.

**Внимание!** Поставляется без ключа. Подходящий ключ находится во вкладке "Запасные части".



**ТЕХНИЧЕСКИЕ ХАРАКТЕРИСТИКИ**

Бренд:	CNCM
Тип:	Лезвие
Подходящие пластины:	ZPFS03**
Марка резца:	QEFS
Вид точения:	наружное
Ширина пластины, W:	3 мм
Исполнение:	Нейтральное
h:	24.6 мм
H:	32 мм

L: 150 мм

B: 2.4

Dmax: 100 мм

Bec: 0.190 кг

Bec: 0.190 кг

