



MCLNR2525M16 резец для наружного точения

Бренд: CNCM

Код: 00863

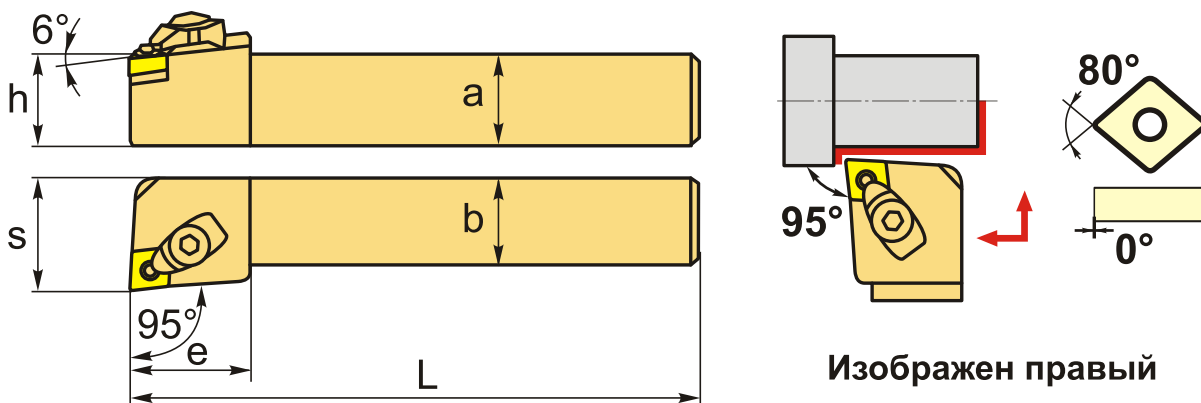


14 113 Т с НДС (за 1 шт.)



ОПИСАНИЕ

Резец токарный для наружного точения по металлу со сменными пластинами. Для пластин CN**1606**. Державка токарная с креплением типа М (прижим клин-прихватом сверху). С углом в плане 95°. Для продольного точения и подрезки торца.



Изображен правый

ТЕХНИЧЕСКИЕ ХАРАКТЕРИСТИКИ

Бренд:	CNCM
Подходящие пластины:	CN**1606**
Марка резца:	MCLNR/L
Вид точения:	наружное
Исполнение:	Правое
Система крепления:	М - прижим клин-прихватом сверху
Сечение, а x b:	25x25 мм
Длина, L:	150 (M) мм
Размер устанавливаемой пластины:	16

Форма устанавливаемой пластины:

С-ромбическая 80°

e: 38 мм

h: 25 мм

S: 32 мм

Вес: 0.756 кг

Вес: 0.756 кг

