



DVJNR2020K16 резец для наружного точения

Код: 00895

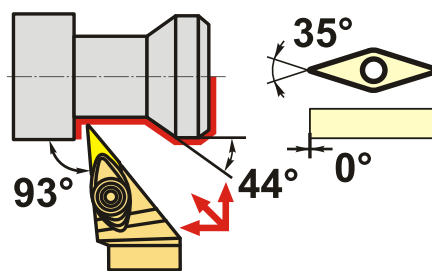
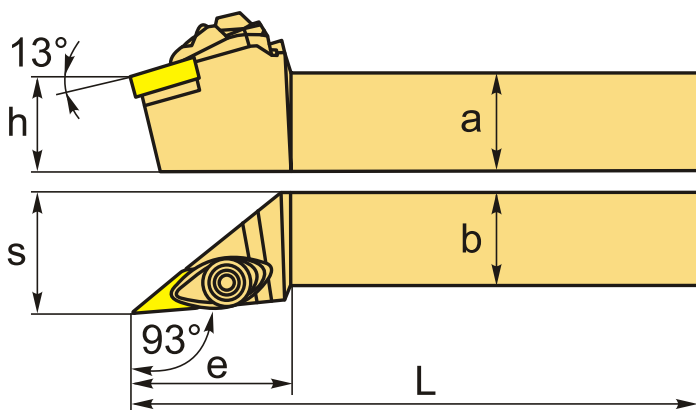
16 092 Т с НДС (за 1 шт.)

Бренд: CNCM



ОПИСАНИЕ

Резец токарный для наружного точения по металлу со сменными пластинами. Для пластин VN**1604**. Державка токарная с креплением типа D (двойном прижим кронштейном). С углом в плане 93°. Для обработки по контуру.



Изображен правый

ТЕХНИЧЕСКИЕ ХАРАКТЕРИСТИКИ

| | |
|----------------------------------|-------------------------------------|
| Бренд: | CNCM |
| Подходящие пластины: | VN**1604** |
| Марка резца: | DVJNR/L |
| Вид точения: | наружное |
| Исполнение: | Правое |
| Система крепления: | D (Т) - прижим повышенной жесткости |
| Сечение, а x b: | 20x20 мм |
| Длина, L: | 125 (К) мм |
| Размер устанавливаемой пластины: | 16 |

Форма устанавливаемой пластины:

V-ромбическая 35°

e: 45 мм

h: 20 мм

S: 26 мм

Вес: 0.430 кг

Вес: 0.430 кг

