



**DDJNR2020K11 резец для наружного точения**

Код: 00883

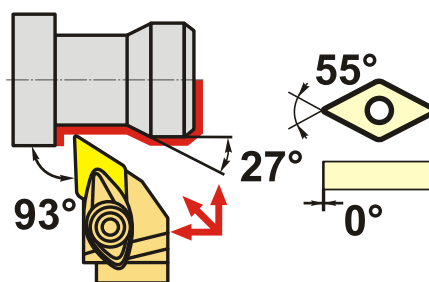
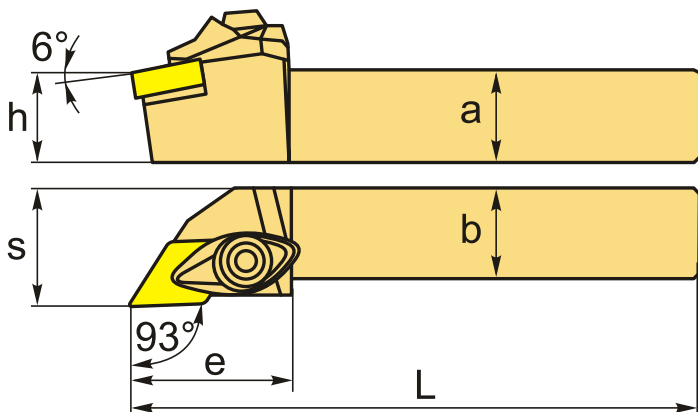
**12 223 Т** с НДС (за 1 шт.)

Бренд: CNCM



**ОПИСАНИЕ**

Резец токарный (резец 2020 к11) для наружного точения по металлу со сменными пластинами. Для пластин DN\*\*1104\*\*. Державка токарная с креплением типа D (двойной прижим кронштейном). С углом в плане 93°. Для обработки по контуру.



Изображен правый

**ТЕХНИЧЕСКИЕ ХАРАКТЕРИСТИКИ**

Бренд:	CNCM
Подходящие пластины:	DN**1104**
Марка резца:	DDJNR/L
Вид точения:	наружное
Исполнение:	Правое
Система крепления:	D (T) - прижим повышенной жесткости
Сечение, а x b:	20x20 мм
Длина, L:	125 (K) мм
Размер устанавливаемой пластины:	11

Форма устанавливаемой пластины:

D-ромбическая 55°

e: 32 мм

h: 20 мм

S: 25 мм

Вес: 0.404 кг

Вес: 0.404 кг

