



SER2525M22 резьбовая державка для наружной резьбы

Код: 00922

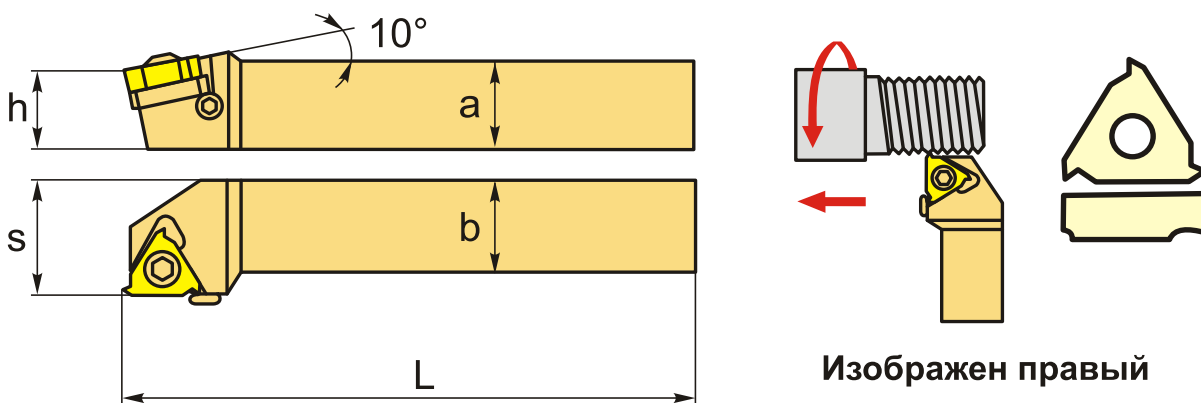
15 300 ₮ с НДС (за 1 шт.)

Бренд: CNCM



ОПИСАНИЕ

Резец резьбовой по металлу со сменными пластинами. Для пластин стандарта ISO 22ER. Крепление типа S, для наружной обработки. Правое исполнение с углом наклона 10°.



ТЕХНИЧЕСКИЕ ХАРАКТЕРИСТИКИ

Бренд:	CNCM
Подходящие пластины:	22ER**
Марка резца:	SER
Вид точения:	наружное
Исполнение:	Правое
Система крепления:	S - крепление пластин винтом
Сечение, а x b:	25x25 мм
Тип державки:	Стальная
Размер устанавливаемой пластины:	22

h: 25 мм

S: 32 мм

L: 150 мм

Вес: 0.778 кг

Вес: 0.778 кг

