



SER2020K16 резьбовая державка для наружной резьбы

Код: 00919

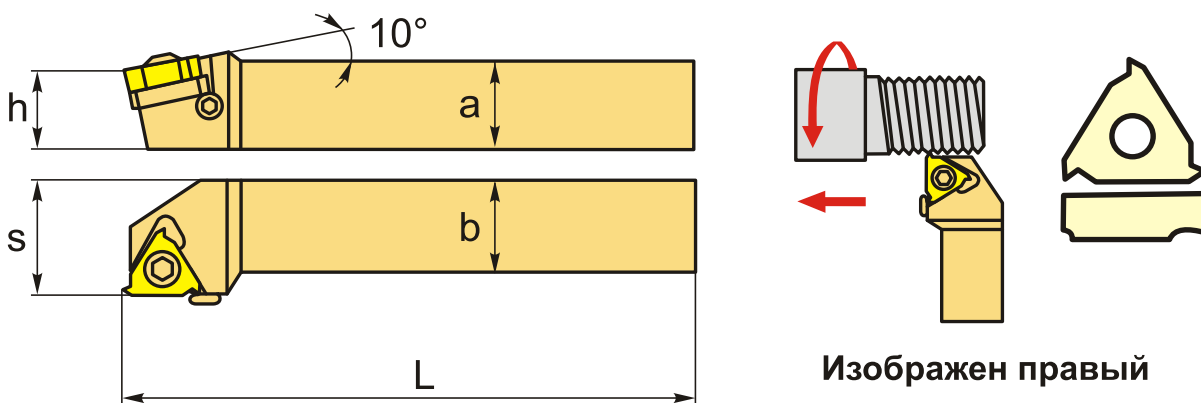
10 688 ₮ с НДС (за 1 шт.)

Бренд: CNCМ



ОПИСАНИЕ

Резец резьбовой по металлу со сменными пластинами. Для пластин стандарта ISO 16ER. Крепление типа S, для наружной обработки. Правое исполнение с углом наклона 10°.



ТЕХНИЧЕСКИЕ ХАРАКТЕРИСТИКИ

Бренд:	CNCМ
Подходящие пластины:	16ER** T16E**
Марка резца:	SER
Вид точения:	наружное
Исполнение:	Правое
Система крепления:	S - крепление пластин винтом
Сечение, а x b:	20x20 мм
Тип державки:	Стальная
Размер устанавливаемой пластины:	16

h: 20 мм

S: 25 мм

L: 125 мм

Вес: 0.430 кг

Вес: 0.430 кг

