



**SWR2525M22H** резьбовая державка для наружной резьбы

Код: 00917

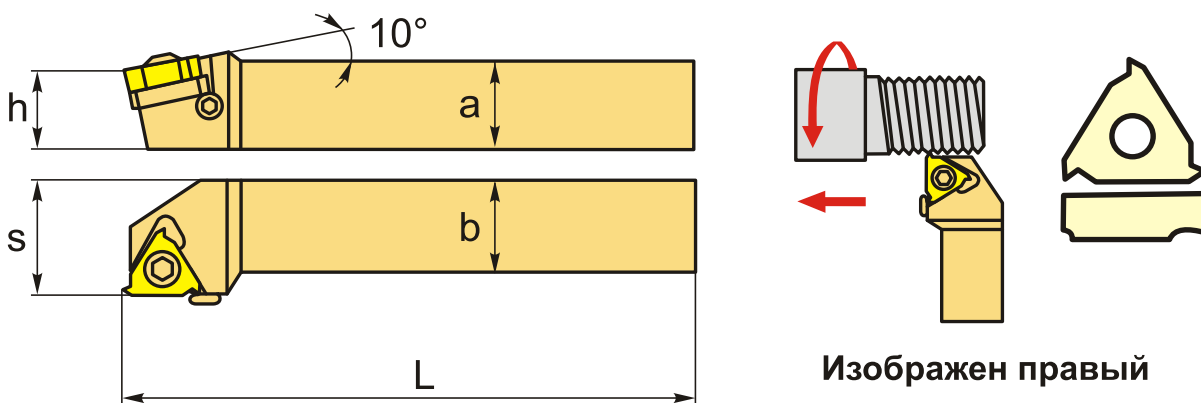
**17 611 ₮** с НДС (за 1 шт.)

Бренд: CNCM



## ОПИСАНИЕ

Резец резьбовой по металлу со сменными пластинами. Для пластин RT22.01W-\*\*GM. Крепление типа S, для наружной обработки. Правое исполнение с углом наклона 10°.



## ТЕХНИЧЕСКИЕ ХАРАКТЕРИСТИКИ

|                                  |                              |
|----------------------------------|------------------------------|
| Бренд:                           | CNCM                         |
| Подходящие пластины:             | RT22.01W-**                  |
| Марка резца:                     | SWR                          |
| Вид точения:                     | наружное                     |
| Исполнение:                      | Правое                       |
| Система крепления:               | S - крепление пластин винтом |
| Сечение, а x b:                  | 25x25 мм                     |
| Тип державки:                    | Стальная                     |
| Размер устанавливаемой пластины: | 22                           |

h: 25 мм

S: 32 мм

L: 150 мм

Bec: 0.810 кг

Bec: 0.810 кг

