



SWR2020K16H резьбовая державка для наружной резьбы

Код: 00848

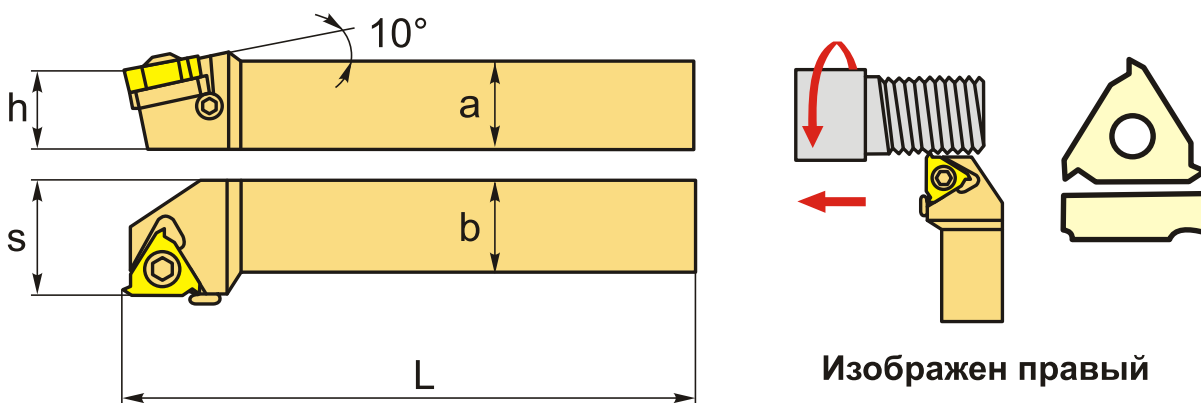
12 990 ₮ с НДС (за 1 шт.)

Бренд: CNCM



ОПИСАНИЕ

Резец резьбовой по металлу со сменными пластинами. Для пластин RT16.01W-**GM. Крепление типа S, для наружной обработки. Правое исполнение с углом наклона 10°.



ТЕХНИЧЕСКИЕ ХАРАКТЕРИСТИКИ

Бренд:	CNCM
Подходящие пластины:	RT16.01W-**
Марка резца:	SWR
Вид точения:	наружное
Исполнение:	Правое
Система крепления:	S - крепление пластин винтом
Сечение, а x b:	20x20 мм
Тип державки:	Стальная

Размер устанавливаемой пластины:	16
----------------------------------	----

h:	20 мм
----	-------

S:	25 мм
----	-------

L:	125 мм
----	--------

Вес:	0.428 кг
------	----------

Вес:	0.428 кг
------	----------

