



QEES26N отрезное лезвие

Код: 01274

9 848 Т с НДС (за 1шт.)

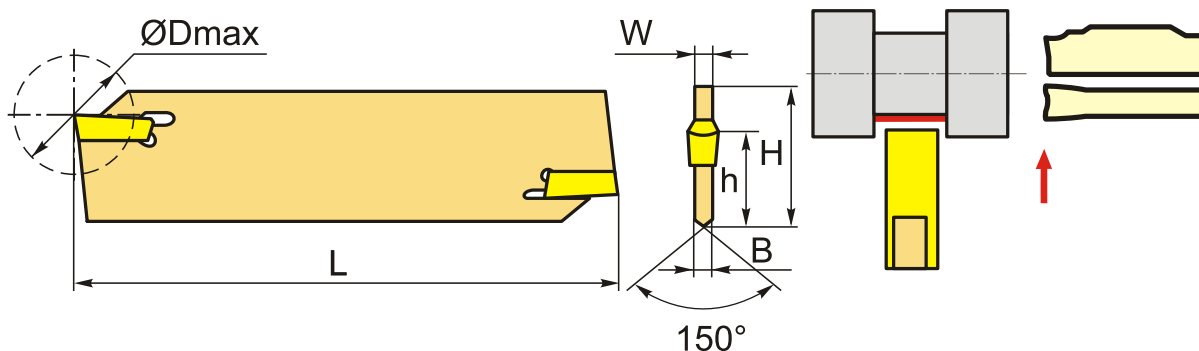
Бренд: CNCM



ОПИСАНИЕ

Отрезное лезвие по металлу с регулируемым вылетом лезвия. Подходит пластина ZPES02502-MG.

Внимание! Поставляется без ключа. Подходящий ключ находится во вкладке "Запасные части".



ТЕХНИЧЕСКИЕ ХАРАКТЕРИСТИКИ

Бренд:	CNCM
Тип:	Лезвие
Подходящие пластины:	ZPES025**
Марка резца:	QEES
Вид точения:	наружное
Ширина пластины, W:	2.5 мм
Исполнение:	Нейтральное
h:	19 мм
H:	26 мм

L: 110 мм

B: 2

Dmax: 60 мм

Bec: 0.036 кг

Bec: 0.036 кг

