



## ЦО-20-13-W20 Цековка обратная D20 (хвостовик Weldon 20)

Код: 44401

**123 600 Т** с НДС (за 1 шт.)

Бренд: Intool



### ОПИСАНИЕ

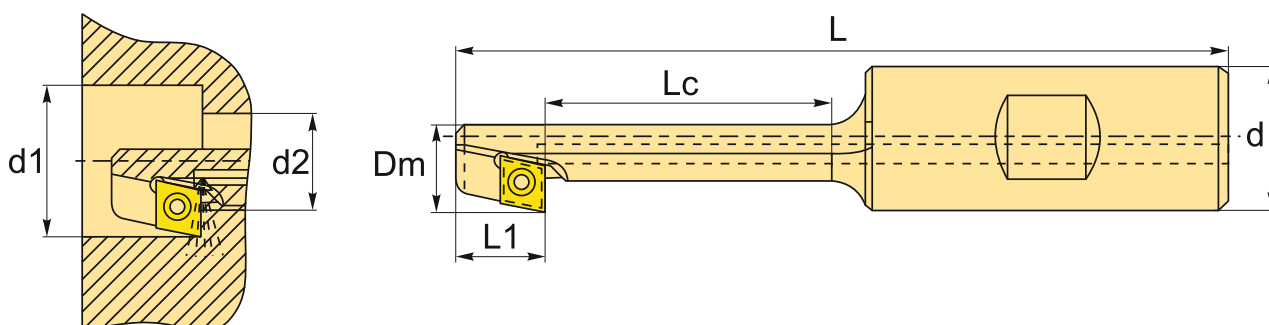
Обратная цековка со сменными пластинами CСМТ. Предназначена для обработки отверстий с обратной (недоступной) стороны детали. Формирует плоскость, строго перпендикулярную оси отверстия, и готовит опорные площадки под шайбы, болты или гайки.

Позволяет обрабатывать скрытые поверхности без переустановки заготовки, сохраняя соосность и перпендикулярность.

Внутренняя подача СОЖ в корпусе цековки, позволяет осуществлять подвод смазочно-охлаждающей жидкости в зону резания пластины, недоступную для стандартных каналов подачи СОЖ станка. Охлаждение зоны обработки и вымывание появляющейся стружки увеличивает стойкость инструмента и повышает качество обработки поверхности.

Обработка ведется без смены базирования или переворота заготовки — это сокращает время наладки и исключает погрешности позиционирования.

Собственное производство! Сделано в России.  
Улучшенная сталь, воронение (покрытие Black Oxide).



### ТЕХНИЧЕСКИЕ ХАРАКТЕРИСТИКИ

Бренд:

Intool Microbor

Особенности зенковки:

С каналом для СОЖ

Подходящие пластины:

СС\*\*060204

Серия зенковки:

Цековка обратная

Dm:

12 мм

d:

20 мм

L:

107 мм

Lc:

40 мм

Вес:

0.150 кг

Вес:

0.150 кг

