

**16IR200M-RT TSP15** резьбовая твердосплавная пластина, метрическая резьба полный профиль 60°

Код: 44384

**2 496 ₮** с НДС (за 1шт.)

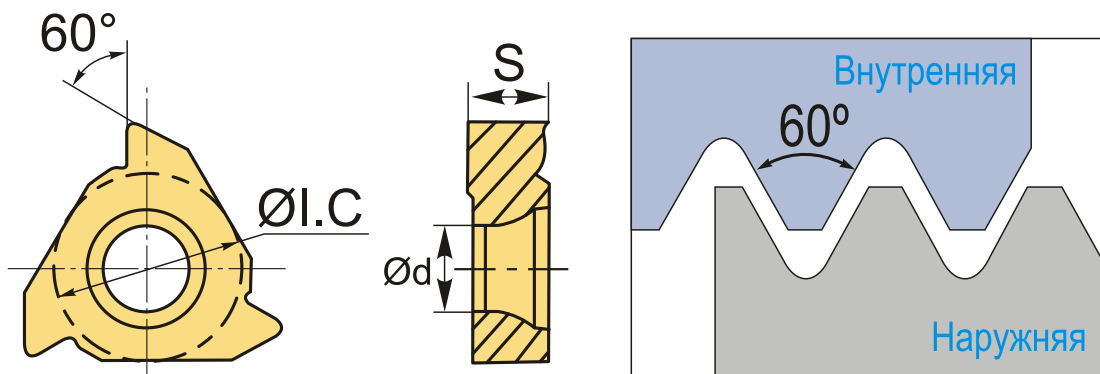
Бренд: Тирос



## ОПИСАНИЕ

Сменная твердосплавная пластина 16IR200M-RT TSP15 по металлу. Для нарезания метрической резьбы полный профиль 60°. Внутренняя резьба, правое исполнение. Шаг резьбы 2 мм.

Группа обрабатываемых материалов по ISO: P, M, K.



## ТЕХНИЧЕСКИЕ ХАРАКТЕРИСТИКИ

Бренд:	Тирос
Марка:	IR
Вид пластины:	твердосплавные
Размер пластины:	16
Обр-мый материал:	P (сталь) M (нержавеющая сталь) K (чугун)
Тип:	внутренняя
Исполнение:	правое
Шаг резьбы:	2

ØI.C: 9.525 мм

S: 3.2 мм

d: 4 мм

Резьбовой сплав: TSP15

Вес: 0.006 кг

Вес: 0.006 кг

