



**MGGN200-LH TGN22 пластина для отрезки и точения канавок**

Код: 44380

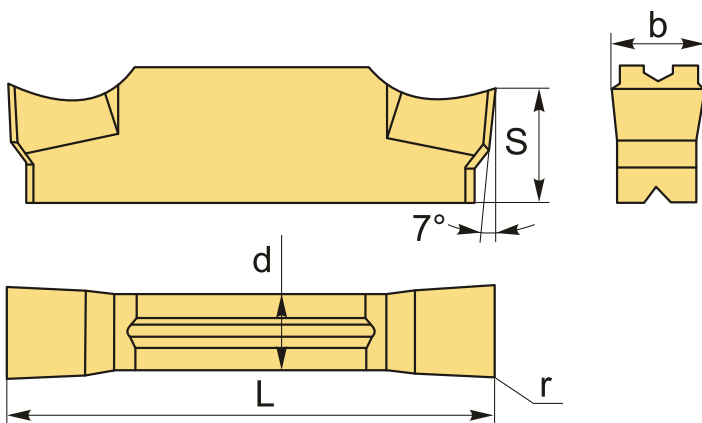
**3 490 ₮** с НДС (за 1шт.)

Бренд: Тирос



**ОПИСАНИЕ**

Сменная твердосплавная пластина для отрезки и точения канавок MGGN. Группа обрабатываемых материалов по ISO: P, M.



**ТЕХНИЧЕСКИЕ ХАРАКТЕРИСТИКИ**

Бренд:	Тирос
Марка:	MGGN
Вид пластины:	твердосплавные
Размер пластины:	2
Ширина пластины, b :	2 мм
Обр-мый материал:	P (сталь) M (нержавеющая сталь)
Радиус, r:	0.2 мм
L:	16 мм

S:	3.5 мм
d:	1.6 мм
Сплав отрезки:	TGN22
Стружкой отрезки:	ЛН-Тирос
Вес:	0.003 кг
Вес:	0.003 кг

