



MGGN300-LH TGN22 пластина для отрезки и точения канавок

Код: 44379

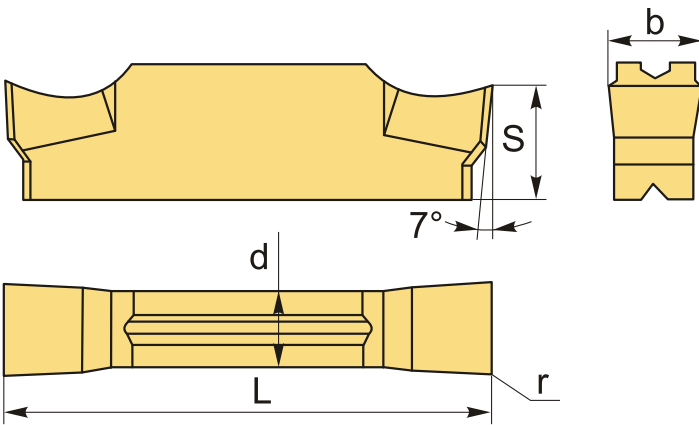
3 490 ₮ с НДС (за 1шт.)

Бренд: Тирос



ОПИСАНИЕ

Сменная твердосплавная пластина для отрезки и точения канавок MGGN. Группа обрабатываемых материалов по ISO: P, M.



ТЕХНИЧЕСКИЕ ХАРАКТЕРИСТИКИ

Бренд:	Тирос
Марка:	MGGN
Вид пластины:	твердосплавные
Размер пластины:	3
Ширина пластины, b :	3 мм
Обр-мый материал:	P (сталь) M (нержавеющая сталь)
Радиус, r:	0.4 мм
L:	21 мм

S: 5 мм

d: 2.4 мм

Сплав отрезки: TGN22

Стружкой отрезки: LH-Тирос

Вес: 0.005 кг

Вес: 0.005 кг

