



MGMN300-M TGP22 пластина для отрезки и точения канавок

Код: 44376

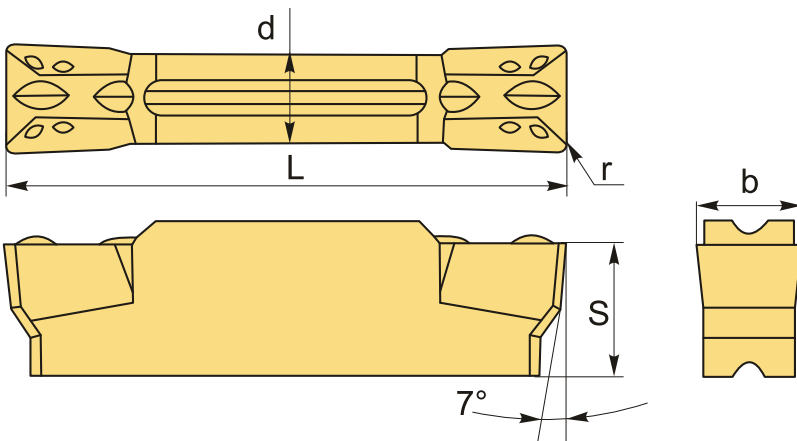
1 591 ₮ с НДС (за 1шт.)

Бренд: Тирос



ОПИСАНИЕ

Сменная твердосплавная пластина по металлу MGMN. Группа обрабатываемых материалов по ISO: P, M.



ТЕХНИЧЕСКИЕ ХАРАКТЕРИСТИКИ

Бренд:	Тирос
Марка:	MGMN
Вид пластины:	твердосплавные
Размер пластины:	3
Ширина пластины, b :	3 мм
Обр-мый материал:	P (сталь) M (нержавеющая сталь)
Назначение:	Пластины отрезные общего применения
Радиус, r:	0.4 мм
L:	21 мм

S: 4.8 мм

d: 2.3 мм

Сплав отрезки: TGP22

Стружкой отрезки: М-Тирол

Вес: 0.005 кг

Вес: 0.005 кг

