



DNMG150608 TS1125 пластина для точения

Код: 44373

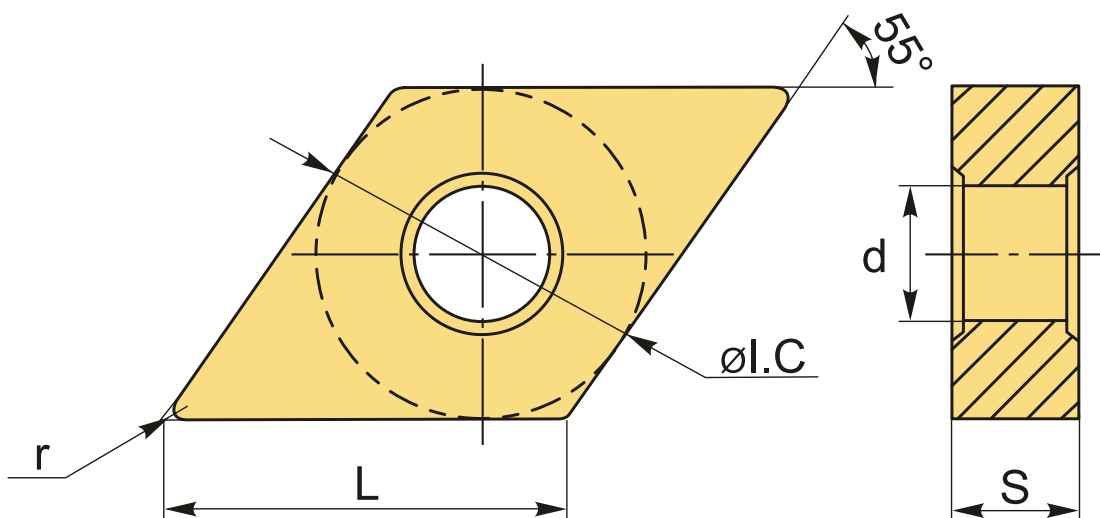
4 500 ₸ с НДС (за 1шт.)

Бренд: Тирос



ОПИСАНИЕ

Сменная твердосплавная пластина по металлу DNMG. Ромбическая 55°. Группа обрабатываемых материалов по ISO: P.



ТЕХНИЧЕСКИЕ ХАРАКТЕРИСТИКИ

Бренд:	Тирос
Вид обработки:	М (получистовая)
Марка:	DNMG
Вид пластины:	твердосплавные
Тип пластины (форма):	D-ромбическая 55°
Размер пластины:	15
Обр-мый материал:	P (сталь)

Радиус, r:	0.8 мм
Сплав:	TS1125
L:	15.5 мм
ØI.C:	12.7 мм
S:	6.2 мм
d:	5.1 мм
Вес:	0.018 кг
Вес:	0.018 кг

