



CCMT09T304-TM TS1125 пластина для точения

Бренд: Тирос

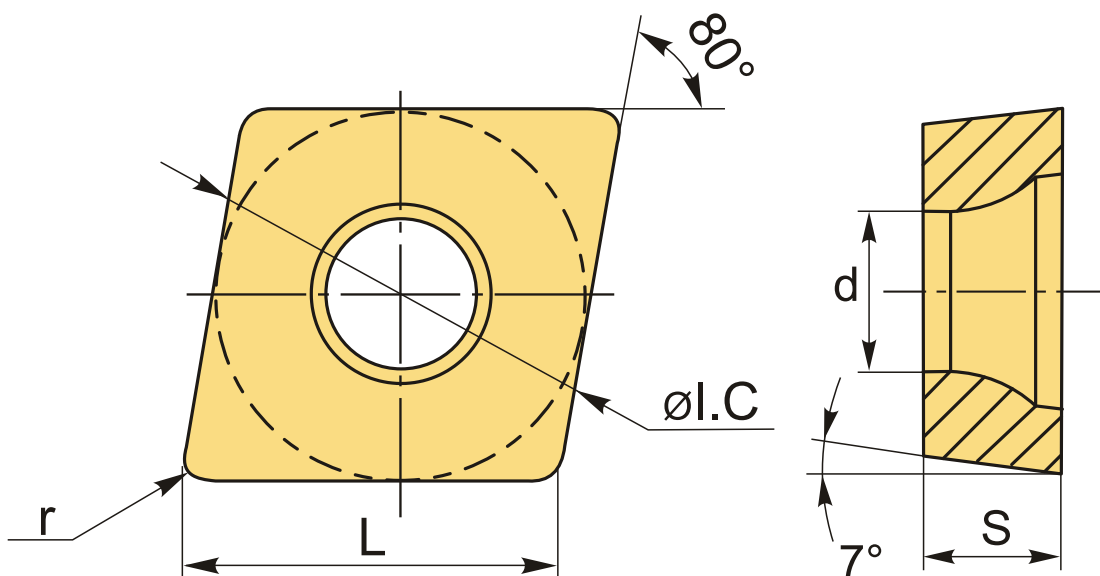
Код: 44372

**1 947 Т** с НДС (за 1шт.)



## ОПИСАНИЕ

Сменная токарная твердосплавная пластина по металлу CCMT. Ромбическая 80°. Группа обрабатываемых материалов по ISO: P.



## ТЕХНИЧЕСКИЕ ХАРАКТЕРИСТИКИ

Бренд:	Тирос
Вид обработки:	М (получистовая) R (черновая)
Марка:	CCMT
Вид пластины:	твердосплавные
Тип пластины (форма):	C-ромбическая 80°
Задний угол:	C-7°
Размер пластины:	9

Обр-мый материал:

P (сталь)

Стружкойлом точения:

ТМ-Тирос

Радиус, г:

0.4 мм

Сплав:

TS1125

L:

9.7 мм

øI.C:

9.525 мм

S:

3.97 мм

d:

4.4 мм

Вес:

0.005 кг

Вес:

0.005 кг

