



CCMT060204-TM TS1125 пластина для точения

Бренд: Тирос

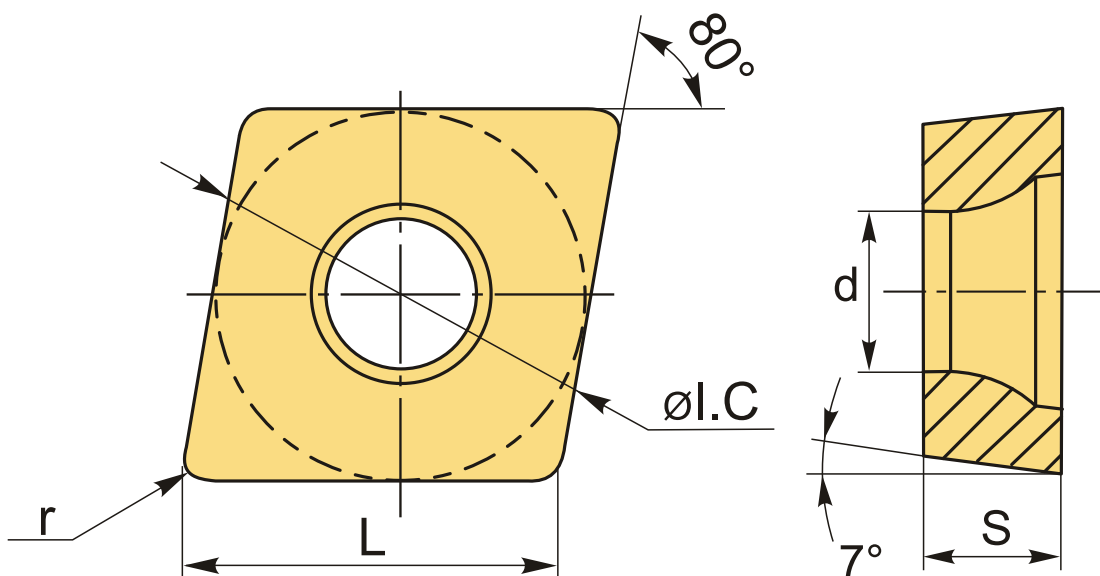
Код: 44370

**1 721 ₮** с НДС (за 1шт.)



## ОПИСАНИЕ

Сменная токарная твердосплавная пластина по металлу CCMT. Ромбическая 80°. Группа обрабатываемых материалов по ISO: P.



## ТЕХНИЧЕСКИЕ ХАРАКТЕРИСТИКИ

Бренд:	Тирос
Вид обработки:	М (получистовая) R (черновая)
Марка:	CCMT
Вид пластины:	твердосплавные
Тип пластины (форма):	C-ромбическая 80°
Задний угол:	C-7°
Размер пластины:	6

Обр-мый материал:

P (сталь)

Стружкойлом точения:

ТМ-Тирос

Радиус, г:

0.4 мм

Сплав:

TS1125

L:

6.4 мм

øI.C:

6.35 мм

S:

2.38 мм

d:

2.8 мм

Вес:

0.002 кг

Вес:

0.002 кг

