



**VNMG160404-PF TS1125 пластина для точения**

Бренд: Тирос

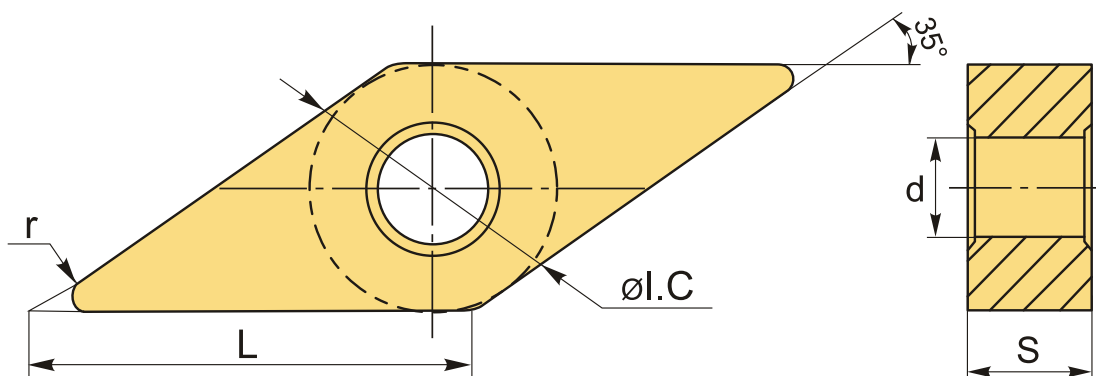
Код: 44369

**3 344 ₸** с НДС (за 1шт.)



**ОПИСАНИЕ**

Сменная твердосплавная пластина по металлу VNMG. Ромбическая 35°. Группа обрабатываемых металлов по ISO: P.



**ТЕХНИЧЕСКИЕ ХАРАКТЕРИСТИКИ**

|                       |                   |
|-----------------------|-------------------|
| Бренд:                | Тирос             |
| Вид обработки:        | L (чистовая)      |
| Марка:                | VNMG              |
| Вид пластины:         | твердосплавные    |
| Тип пластины (форма): | V-ромбическая 35° |
| Задний угол:          | N-0°              |
| Размер пластины:      | 16                |
| Обр-мый материал:     | P (сталь)         |
| Стружколом точения:   | PF-Тирос          |
| Радиус, г:            | 0.4 мм            |

|        |          |
|--------|----------|
| Сплав: | TS1125   |
| L:     | 16.6 мм  |
| ØI.C:  | 9.525 мм |
| S:     | 4.76 мм  |
| d:     | 3.81 мм  |
| Вес:   | 0.012 кг |
| Вес:   | 0.012 кг |

