



**CNMG120404-MM TS3125 пластина для точения**

Код: 44367

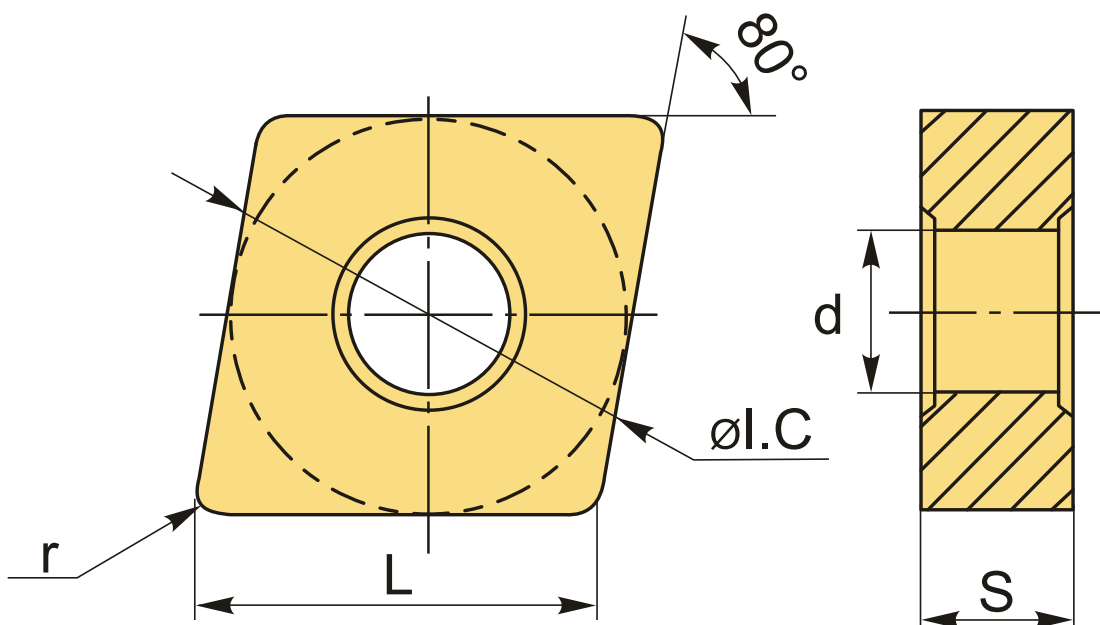
**2 706 ₸** с НДС (за 1шт.)

Бренд: Тирос



**ОПИСАНИЕ**

Сменная твердосплавная пластина по металлу CNMG. Ромбическая 80°. Группа обрабатываемых материалов по ISO: М.



**ТЕХНИЧЕСКИЕ ХАРАКТЕРИСТИКИ**

Бренд:	Тирос
Вид обработки:	М (получистовая)
Марка:	CNMG
Вид пластины:	твердосплавные
Тип пластины (форма):	С-ромбическая 80°
Задний угол:	N-0°

Размер пластины:	12
Обр-мый материал:	М (нержавеющая сталь)
Стружкойлом точения:	ММ-Тирос
Радиус, г:	0.4 мм
Сплав:	TS3125
L:	12.9 мм
ØI.C:	12.7 мм
S:	4.6 мм
d:	5.16 мм
Вес:	0.011 кг
Вес:	0.011 кг

