



CCMT120408-TMS TS3125 пластина для точения

Код: 44365

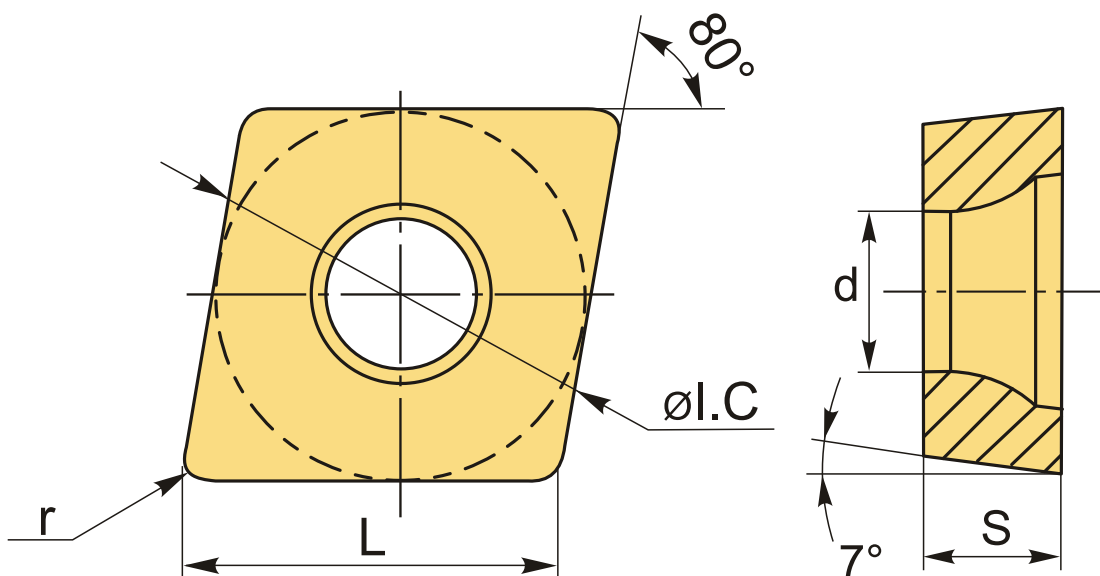
**3 304 Т** с НДС (за 1шт.)

Бренд: Тирос



## ОПИСАНИЕ

Сменная токарная твердосплавная пластина по металлу CCMT. Ромбическая 80°. Группа обрабатываемых материалов по ISO: M.



## ТЕХНИЧЕСКИЕ ХАРАКТЕРИСТИКИ

Бренд:	Тирос
Вид обработки:	L (чистовая)
Марка:	CCMT
Вид пластины:	твердосплавные
Тип пластины (форма):	C-ромбическая 80°
Задний угол:	C-7°
Размер пластины:	12

Обр-мый материал:

М (нержавеющая сталь)

Стружколом точения:	TMS-Тирос
Радиус, г:	0.8 мм
Сплав:	TS3125
L:	12.9 мм
ØI.C:	12.7 мм
S:	4.76 мм
d:	5.56 мм
Вес:	0.009 кг
Вес:	0.009 кг

