



CNMG120404-PM TS1125 пластина для точения

Код: 44364

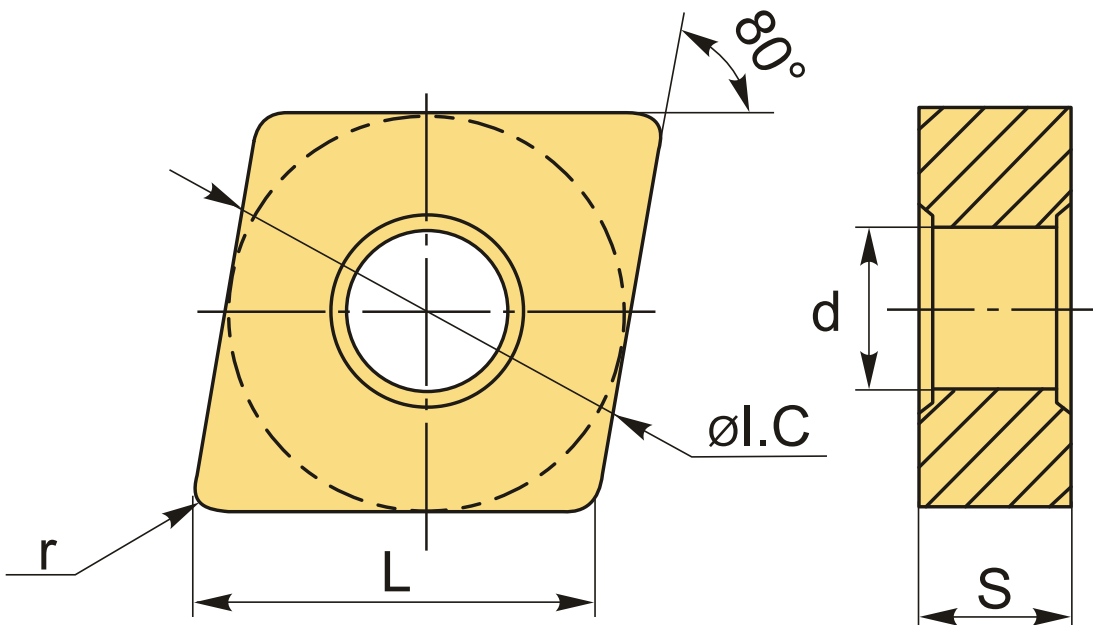
2 932 ₮ с НДС (за 1шт.)

Бренд: Тирос



ОПИСАНИЕ

Сменная твердосплавная пластина по металлу CNMG. Ромбическая 80°. Группа обрабатываемых материалов по ISO: P.



ТЕХНИЧЕСКИЕ ХАРАКТЕРИСТИКИ

Бренд:	Тирос
Вид обработки:	М (получистовая) R (черновая)
Марка:	CNMG
Вид пластины:	твердосплавные
Тип пластины (форма):	C-ромбическая 80°
Задний угол:	N-0°

Размер пластины:	12
Обр-мый материал:	P (сталь)
Стружкойлом точения:	PM-Тирос
Радиус, r:	0.4 мм
Сплав:	TS1125
L:	12.9 мм
ØI.C:	12.7 мм
S:	4.6 мм
d:	5.16 мм
Вес:	0.010 кг
Вес:	0.010 кг

