



CCMT09T308-TF TS3125 пластина для точения

Бренд: Тирос

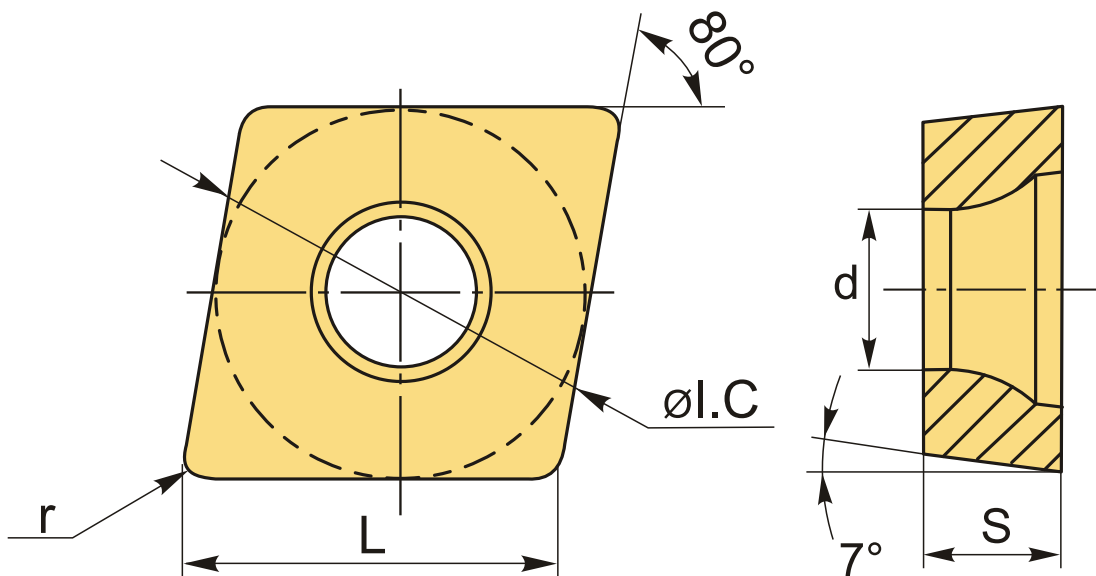
Код: 44360

**1 882 ₮** с НДС (за 1шт.)



## ОПИСАНИЕ

Сменная токарная твердосплавная пластина по металлу CCMT. Ромбическая 80°. Группа обрабатываемых материалов по ISO: M.



## ТЕХНИЧЕСКИЕ ХАРАКТЕРИСТИКИ

Бренд:	Тирос
Вид обработки:	L (чистовая)
Марка:	CCMT
Вид пластины:	твердосплавные
Тип пластины (форма):	C-ромбическая 80°
Задний угол:	C-7°
Размер пластины:	9

Обр-мый материал:

М (нержавеющая сталь)

Стружкойлом точения:

TF-Тирос

Радиус, г:

0.8 мм

Сплав:

TS3125

L:

9.7 мм

ØI.C:

9.525 мм

S:

3.97 мм

d:

4.4 мм

Вес:

0.005 кг

Вес:

0.005 кг

