

DCMT11T308-TF TS3125 пластина для точения

Код: 44359

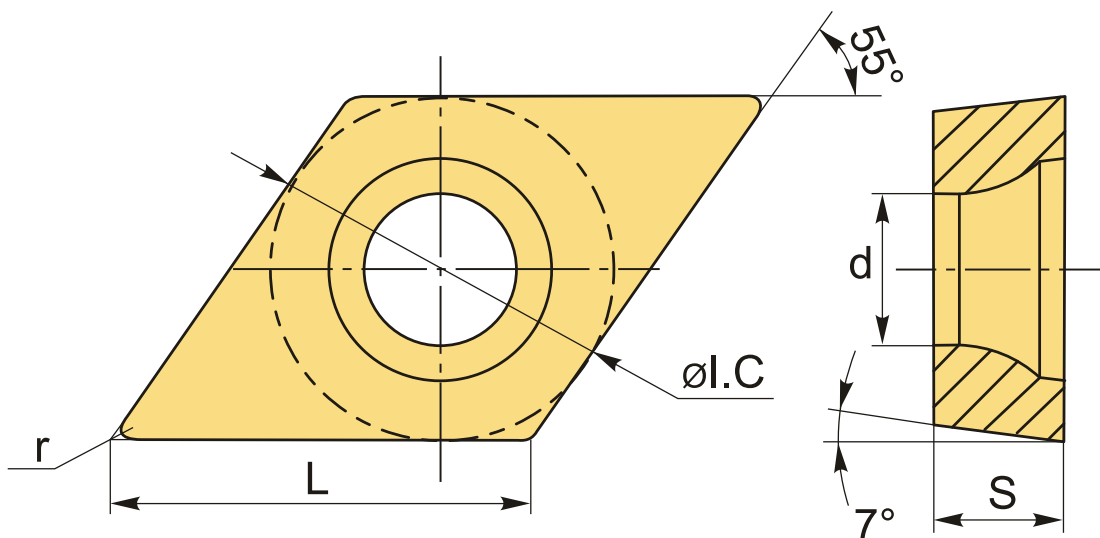
2 028 ₸ с НДС (за 1шт.)

Бренд: Тирос



ОПИСАНИЕ

Сменная твердосплавная пластина по металлу DCMT. Ромбическая 55°. Группа обрабатываемых материалов по ISO: М.



ТЕХНИЧЕСКИЕ ХАРАКТЕРИСТИКИ

Бренд:	Тирос
Вид обработки:	L (чистовая)
Марка:	DCMT
Вид пластины:	твердосплавные
Тип пластины (форма):	D-ромбическая 55°
Задний угол:	C-7°
Размер пластины:	11

Обр-мый материал:

М (нержавеющая сталь)

Стружкой точения:	TF-Тирос
Радиус, г:	0.8 мм
Сплав:	TS3125
L:	11.6 мм
ØI.C:	9.525 мм
S:	3.97 мм
d:	4.4 мм
Вес:	0.006 кг
Вес:	0.006 кг

