



WNMG080408-PM TS1125 пластина для точения

Код: 44358

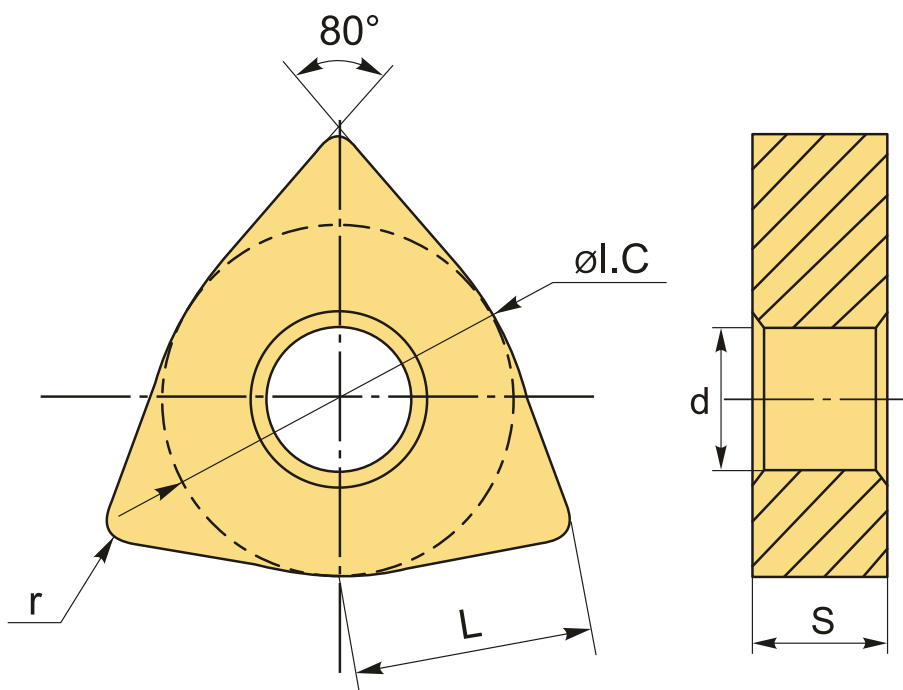
**2 932 ₸** с НДС (за 1шт.)

Бренд: Тирос



## ОПИСАНИЕ

Сменная твердосплавная пластина по металлу WNMG. Тригональная. Группа обрабатываемых материалов по ISO: P.



## ТЕХНИЧЕСКИЕ ХАРАКТЕРИСТИКИ

Бренд:	Тирос
Вид обработки:	М (получистовая) R (черновая)
Марка:	WNMG
Вид пластины:	твердосплавные
Тип пластины (форма):	W-тригональная
Задний угол:	N-0°

Размер пластины:	8
Обр-мый материал:	P (сталь)
Стружкойлом точения:	PM-Тирос
Радиус, r:	0.8 мм
Сплав:	TS1125
L:	8.7 мм
ØI.C:	12.7 мм
S:	4.6 мм
d:	5.16 мм
Вес:	0.010 кг
Вес:	0.010 кг

