



DNMG150608-PM TS1125 пластина для точения

Код: 44355

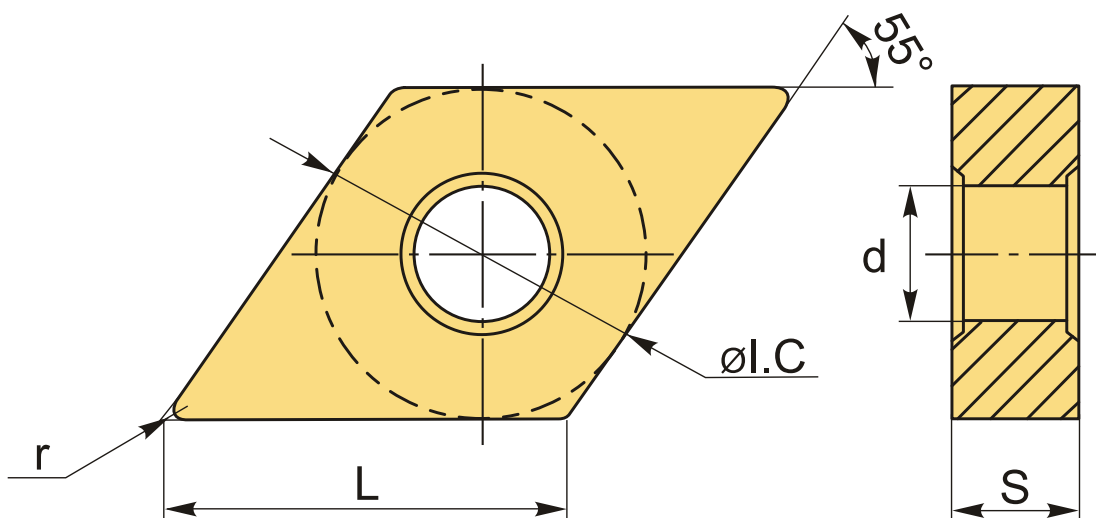
4 500 ₸ с НДС (за 1шт.)

Бренд: Тирос



ОПИСАНИЕ

Сменная твердосплавная пластина по металлу DNMG. Ромбическая 55°. Группа обрабатываемых материалов по ISO: P.



ТЕХНИЧЕСКИЕ ХАРАКТЕРИСТИКИ

Бренд:	Тирос
Вид обработки:	М (получистовая) R (черновая)
Марка:	DNMG
Вид пластины:	твердосплавные
Тип пластины (форма):	D-ромбическая 55°
Размер пластины:	15
Обр-мый материал:	P (сталь)

Стружкойлом точения:

PM-Тирос

Радиус, r:

0.8 мм

Сплав:

TS1125

L:

15.5 мм

ØI.C:

12.7 мм

S:

6.2 мм

d:

5.1 мм

Вес:

0.018 кг

Вес:

0.018 кг

