



ТСМТ110204-МТ СТ7425 пластина для точения

Код: 44276

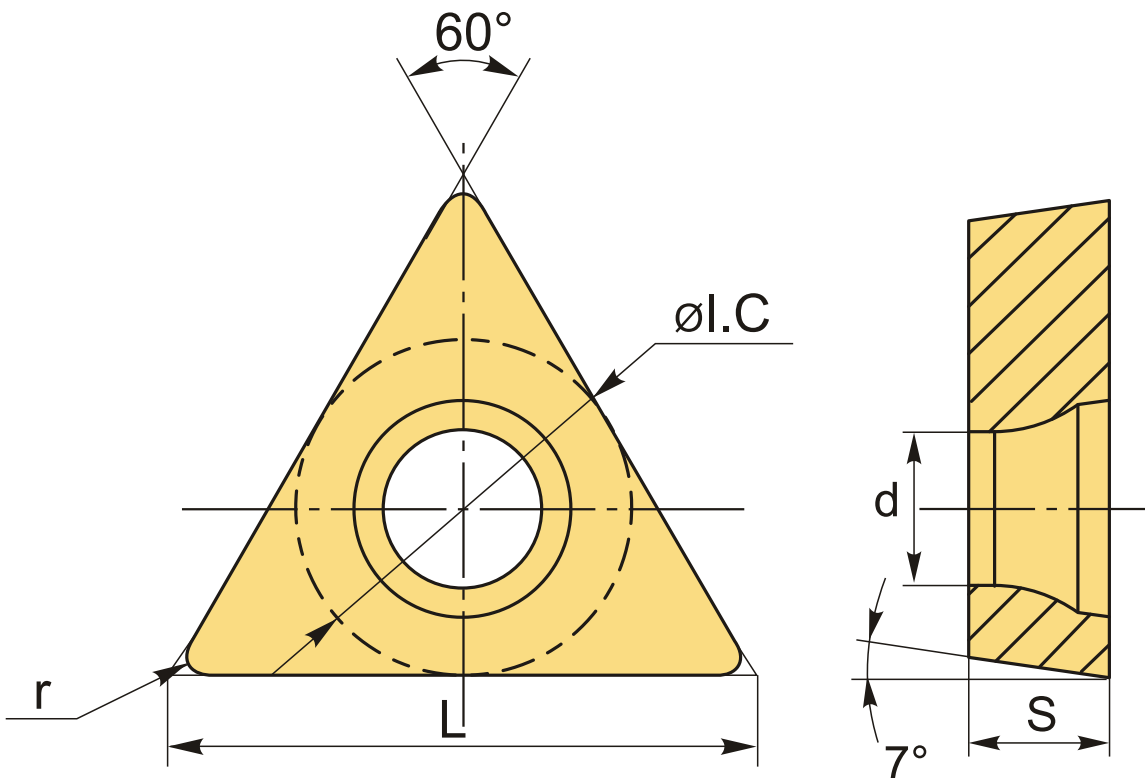
3 910 ₮ с НДС (за 1шт.)

Бренд: Chai Tools



ОПИСАНИЕ

Сменная твердосплавная пластина по металлу ТСМТ. Треугольная 60°. Группа обрабатываемых материалов по ISO: К.



ТЕХНИЧЕСКИЕ ХАРАКТЕРИСТИКИ

Бренд:	Chai Tools
Вид обработки:	М (полулистовая)
Марка:	ТСМТ
Вид пластины:	твердосплавные
Тип пластины (форма):	Т-треугольная

Задний угол:	C-7°
Размер пластины:	11
Обр-мый материал:	K (чугун)
Стружколом точения:	MT-Chaitools
Радиус, r:	0.4 мм
Стружколом фрезерования:	MT-ChaiTools
Сплав:	CT7425
L:	11 мм
ØI.C:	6.35 мм
S:	2.38 мм
d:	2.8 мм

