



RCMX2006MO-NZ5013 пластина для точения

Код: 44275

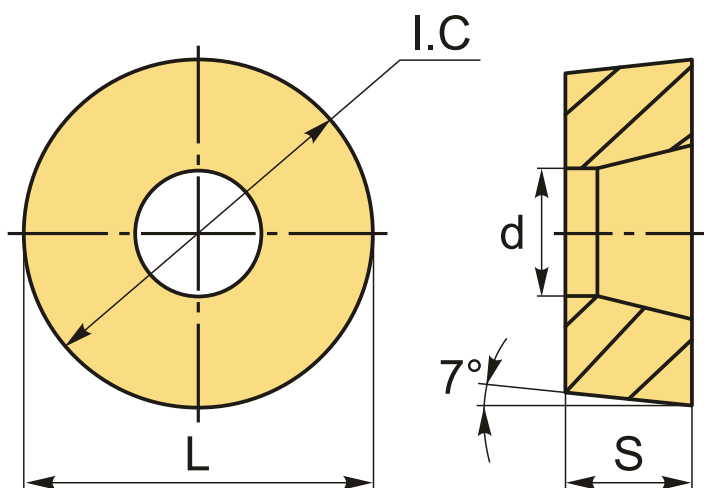
12 190 ₮ с НДС (за 1 шт.)

Бренд: CNCM



ОПИСАНИЕ

Сменные токарные пластины круглые твердосплавные по металлу RCMX. Группа обрабатываемых металлов по ISO: P, M.



ТЕХНИЧЕСКИЕ ХАРАКТЕРИСТИКИ

Бренд:	CNCM
Вид обработки:	M (получистовая)
Марка:	RCMX
Вид пластины:	твердосплавные
Тип пластины (форма):	R-круглая
Задний угол:	C-7°
Размер пластины:	20

Обр-мый материал:

Р (сталь)
М (нержавеющая сталь)

Сплав: NZ5013

L: 20 мм

ØI.C: 20 мм

S: 6.4 мм

d: 6.5 мм

