



СМР-500x800 Стол для манипулятора резьбонарезного

Код: 44262

525 096 Т с НДС (за 1 шт.)

Бренд: Intool



ОПИСАНИЕ

Стол для резьбонарезных манипуляторов, предназначен для установки на его поверхность манипуляторов резьбонарезных. Размер рабочей поверхности **495x795** мм. Высота **873** мм. Выдерживает нагрузку не более **200** кг. Резьбовые отверстия **28** шт., резьба **M16**.

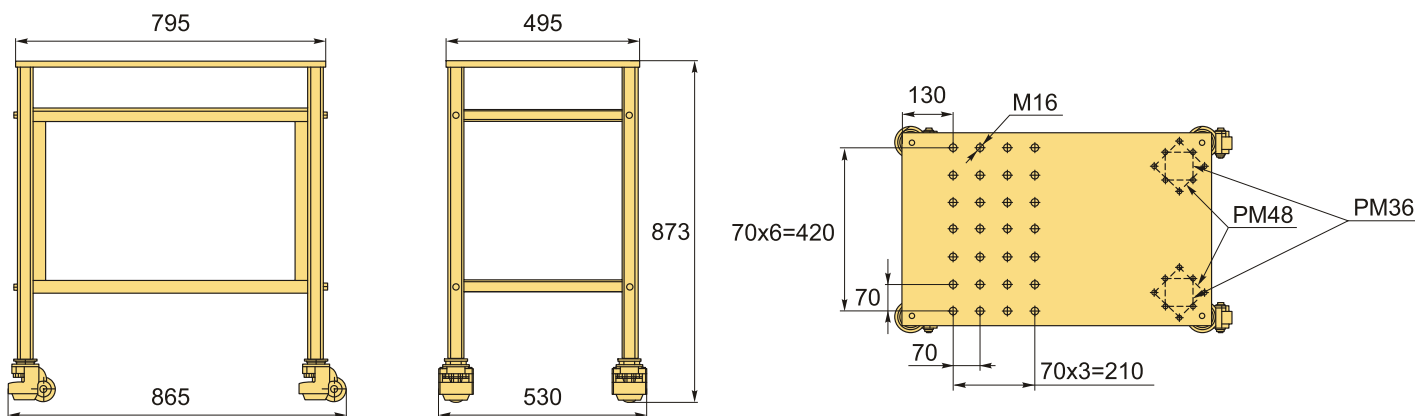
Собственное производство! Сделано в России.

- На столешнице стола, с одной из боковых сторон расположены отверстия **M10** с обозначениями, для закрепления фланца манипулятора на рабочей поверхности и надежной фиксации манипулятора при работе.
- С противоположной стороны от отверстий фланцев, расположена сетка отверстий **M16** станочной оснастки для закрепления деталей: прижимы, тисы, прихваты, патроны и т.д.
- Стол оснащён четырьмя колесными поворотными опорами с резиновым стопором, позволяющими перемещать стол в любом направлении и при необходимости, выдвинув резиновый стопор, зафиксировать стол от случайного смещения на напольном покрытии.

Покрытие столешницы – цинк

Покрытие остальных элементов стола - полимерная эмаль серого цвета.

Также опционально доступны стационарные винтовые ножки с резиновыми вставками.



ТЕХНИЧЕСКИЕ ХАРАКТЕРИСТИКИ

Бренд:	Intool
Серия:	Стол
Вес:	85.000 кг
Вес:	85.000 кг

