



ПРГ-16-МТ4 Хвостовик прошивной ротационной головки Морзе 4

Код: 44153

31 910 ₮ с НДС (за 1 шт.)

Бренд: Intool

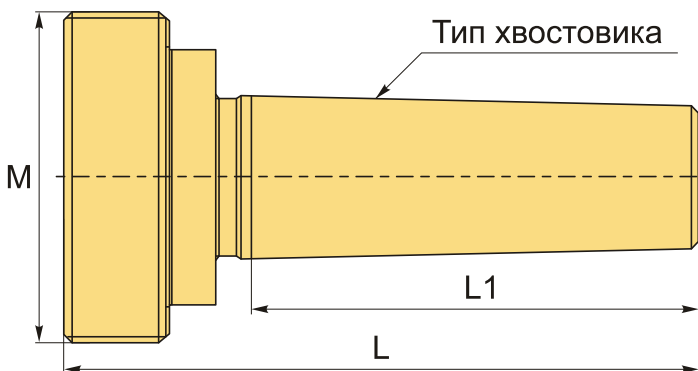


ОПИСАНИЕ

Хвостовик ПРГ-16-МТ4 конус Морзе №4 предназначен для закрепления прошивной ротационной головки серии ПРГ в станках с держателем МТВ.

Хвостовик ПРГ-16-МТ4 (КМ4) обеспечивает точное центрирование и жесткую фиксацию головки в шпинделе станка.

Собственное производство! Сделано в России.



ТЕХНИЧЕСКИЕ ХАРАКТЕРИСТИКИ

Бренд:	Intool
D:	МТ4
L:	92 мм
L1:	65 мм
Тип ротационной прошивки:	Хвостовики для ПРГ
Тип хвостовика:	МТВ4
Вес:	0.620 кг
Вес:	0.620 кг

