



**ПРГ-08-МТЗ Хвостовик прошивной ротационной головки Морзе 3**

Код: 44151

**27 870 ₮** с НДС (за 1 шт.)

Бренд: Intool

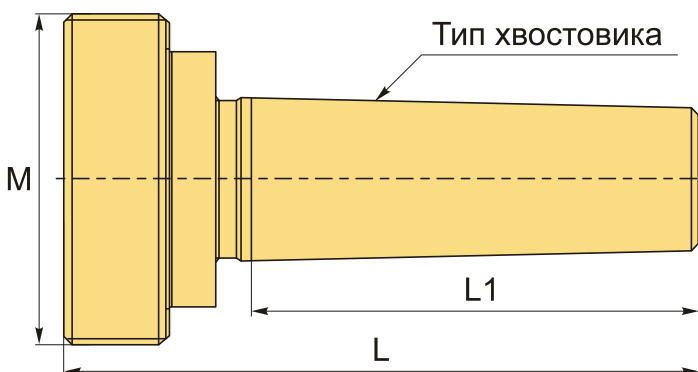


**ОПИСАНИЕ**

Хвостовик ПРГ-08-МТЗ конус Морзе №3 предназначен для закрепления прошивной ротационной головки серии ПРГ в станках с держателем МТВ.

Хвостовик ПРГ-08-МТЗ (КМЗ) обеспечивает точное центрирование и жесткую фиксацию головки в шпинделе станка.

Собственное производство! Сделано в России.



**ТЕХНИЧЕСКИЕ ХАРАКТЕРИСТИКИ**

Бренд:	Intool
D:	МТЗ
L:	90 мм
L1:	65 мм
Тип ротационной прошивки:	Хвостовики для ПРГ
Тип хвостовика:	МТВ3
Вес:	0.300 кг
Вес:	0.300 кг

