



**GRIP4004Y ZP1015** пластина для отрезки и точения канавок

Код: 43971

**9 500 ₮** с НДС (за 1шт.)

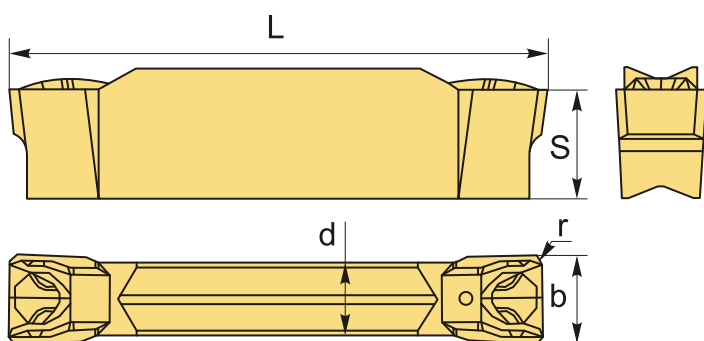
Бренд: ZeTOOL

**ZeTOOL**



## ОПИСАНИЕ

Сменная твердосплавная пластина по металлу GRIP. Группа обрабатываемых материалов по ISO: P, M.



## ТЕХНИЧЕСКИЕ ХАРАКТЕРИСТИКИ

Бренд:	ZeTOOL
Марка:	GRIP\GLIP
Вид пластины:	твердосплавные
Размер пластины:	4
Ширина пластины, b :	4 мм
Обр-мый материал:	P (сталь) M (нержавеющая сталь)
Радиус, r:	0.4 мм
L:	18.9 мм
S:	5.4 мм
d:	2.8 мм

Сплав отрезки:

ZP1015

Вес:

0.006 кг

Вес:

0.006 кг

