



HM90 F90AP D50-6-22 фреза торцевая насадная со сменными пластинами

Код: 43966

228 425 Т с НДС (за 1 шт.)

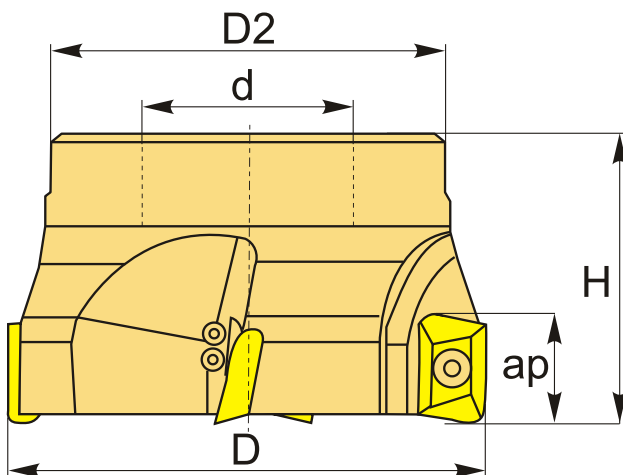
Бренд: ZeTOOL

ZeTOOL



ОПИСАНИЕ

Фреза торцевая насадная со сменными пластинами по металлу для фрезерного станка. Диаметр - 50 мм. Для пластин АРКТ1003PDR.



ТЕХНИЧЕСКИЕ ХАРАКТЕРИСТИКИ

| | |
|---------------------------|---|
| Бренд: | ZeTOOL |
| Каналы для СОЖ: | Нет |
| Марка фрезы с пластинами: | HM90 F90AP |
| Назначение фрезы: | Торцевая фреза Фрезерование уступов Газовая фреза |
| Тип хвостовика: | Отверстие (насадная) |
| Марка фрезы: | HM90 F90AP |
| Вид фрезы: | со сменными пластинами |

Подходящие пластины:

APKT1003**

Угол фрезы/пластины: 90 °

∅D фрезы: 50 мм

Тип фрезы: насадная

ap: 9.8 мм

∅D2: 48.4 мм

∅d: 22 мм

H: 40 мм

Количество зубьев: 6

Вес: 0.484 кг

Вес: 0.484 кг

