



HM90 F90AP D040-6-16-JHP фреза торцевая насадная со сменными пластинами

Код: 43963

228 425 Т с НДС (за 1 шт.)

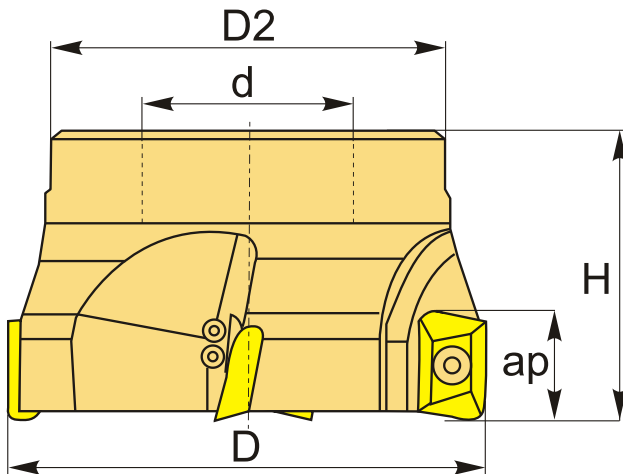
Бренд: ZeTOOL

ZeTOOL



ОПИСАНИЕ

Фреза торцевая насадная со сменными пластинами по металлу для фрезерного станка. Диаметр - 40 мм. Для пластин APKT1003PDR.



ТЕХНИЧЕСКИЕ ХАРАКТЕРИСТИКИ

Бренд:	ZeTOOL
Каналы для СОЖ:	Есть
Марка фрезы с пластинами:	HM90 F90AP
Назначение фрезы:	Торцевая фреза Фрезерование уступов Газовая фреза
Тип хвостовика:	Отверстие (насадная)
Марка фрезы:	HM90 F90AP
Вид фрезы:	со сменными пластинами

Подходящие пластины:

APKT1003**

Угол фрезы/пластины: 90 °

∅D фрезы: 40 мм

ap: 9.8 мм

∅D2: 38.3 мм

∅d: 16 мм

H: 40 мм

Количество зубьев: 6

Вес: 0.332 кг

Вес: 0.332 кг

