



R16BS опорная пластина

Код: 43926

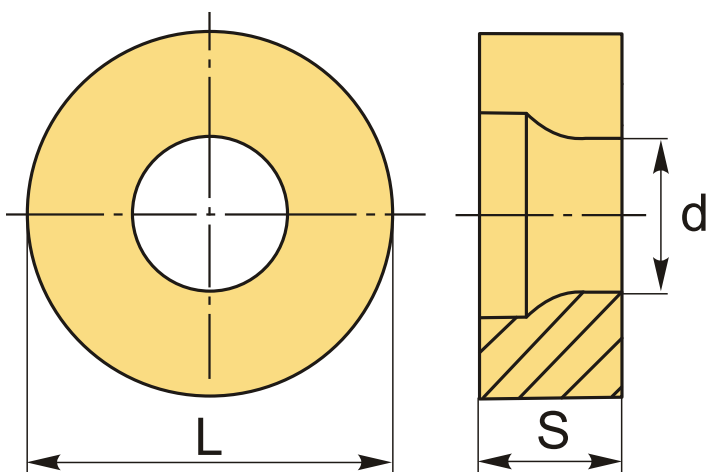
3 643 Т с НДС (за 1шт.)

Бренд: CNCM



ОПИСАНИЕ

Опорная пластина для резцов.



ТЕХНИЧЕСКИЕ ХАРАКТЕРИСТИКИ

Бренд:

CNCM

Вид запчастей:

Подкладная (опорная) пластина

Тип пластины (форма):

R-круглая

