



Центроискатель Атомная ракета 2.0

Код: 43892

19 469 Т с НДС (за 1шт.)

Бренд: Chernega rose



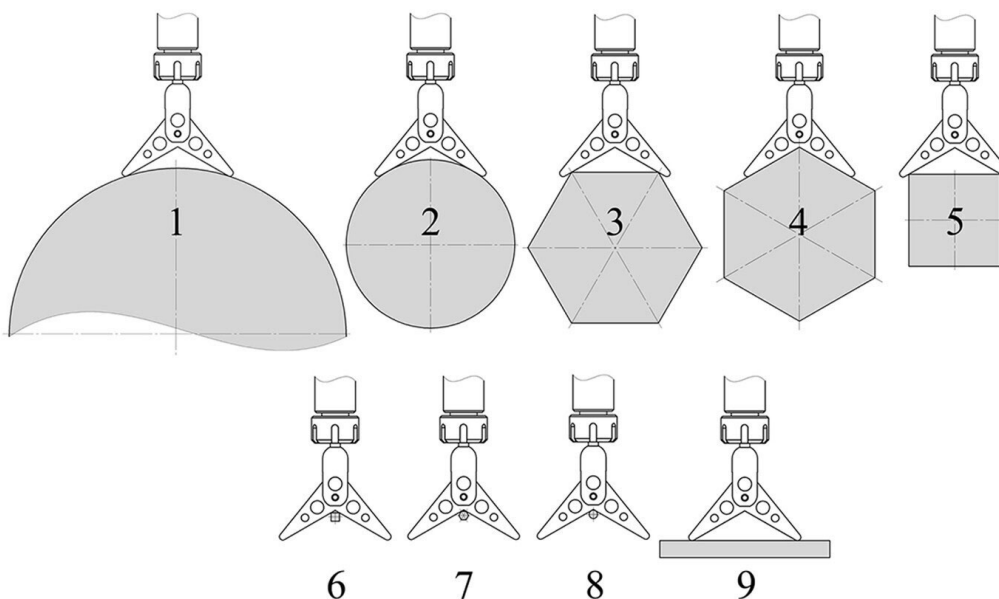
ОПИСАНИЕ

Центроискатель используется для определения эксцентricности валов, многогранников и угловых отклонений плоскостей относительно оси шпинделя на сверлильных, фрезерных и расточных станках. Точность измерения, макс: **0,05 мм**. Работает с круглыми (до **200 мм**), шестигранными (до **80 мм**) и квадратными (до **60 мм**) деталями.

Центроискатель предназначен для:

- 1, 2, 8 — Определения эксцентricности круглых, овальных и сферических заготовок;
- 3, 4, 7 — Центровки шестигранных, многогранных и треугольных деталей;
- 5, 6 — Позиционирования квадратных и прямоугольных заготовок;
- 9 — Выставления плоскостей перпендикулярно оси шпинделя (включая оснастку: наклонные столы, синусные плиты, поворотные призмы).

Пример подходящих форм заготовок



Особенности:

- С помощью «Атомной ракеты» возможно выставление плоскостей строго перпендикулярно оси шпинделя, включая оснастку (наклонные столы, синусные плиты, поворотные призмы);
- Легкий корпус из авиационного алюминия Д16Т с коррозионностойким покрытием;
- Рабочие элементы из нержавеющей и закаленной стали обеспечивают плавный ход и долговечность;

- Совместимость с большинством сверлильных и цанговых патронов, включая компактные модели типа ER-11;
- Применение на станках любого класса — от настольных устройств до промышленного оборудования;
- Уникальный дизайн в стиле ретрофутуризма вселенной Fallout.
- Сокращает время наладки станка, повышает точность обработки и снижает процент брака за счет правильного базирования заготовки перед началом операции.

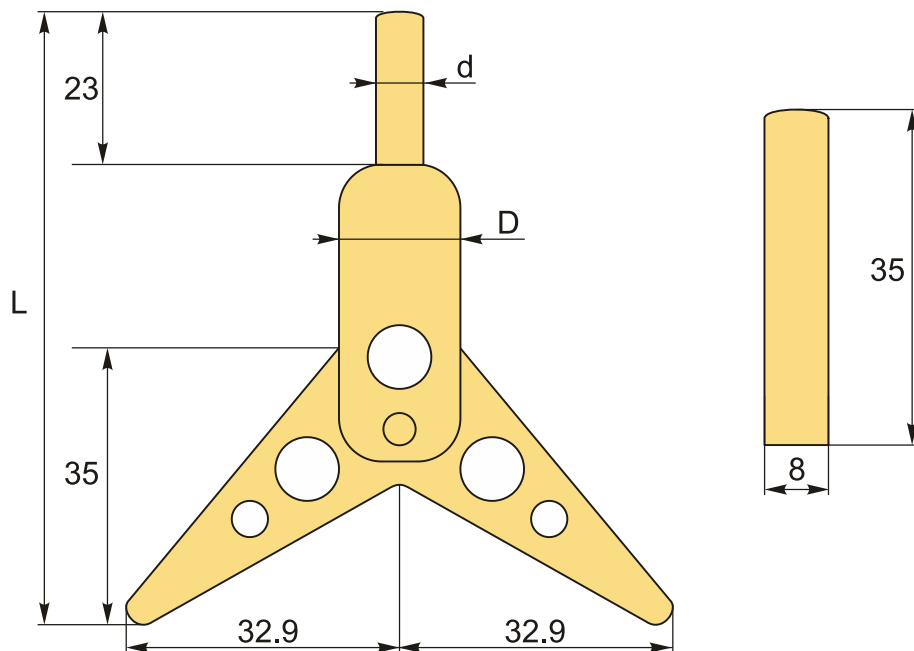
Инструмент незаменим в машиностроении, приборостроении, ремонтных мастерских и на крупных производственных предприятиях.

Как работать с центроискателем для станка:

1. Установите центроискатель в патрон шпинделя станка;
2. Подведите заготовку к «крыльям» инструмента;
3. Перемещайте заготовку, пока отверстия в корпусе и крыльях не совпадут;
4. Проверьте калибром: если он свободно проходит через оба отверстия, центр найден;
5. Приступайте к обработке.

Технические характеристики:

- Габаритные размеры (Д×Ш×В): 75×65×15 мм.
- Диаметр базирующего штифта: 6 ± 0.01 мм.
- Диаметр калибра: 8 ± 0.01 мм.



ТЕХНИЧЕСКИЕ ХАРАКТЕРИСТИКИ

Бренд:	Chernega rose
d:	6 мм
Вид:	Центроискатели
Привязка по оси:	Z
Точность:	0.05 мм
Диаметр, D:	15 мм

Длина, L:

78 мм

Вес:

0.076 кг

Вес:

0.076 кг

