



**KNUX160405L11 DC6018 пластина
твердосплавная для точения**

Код: 43847

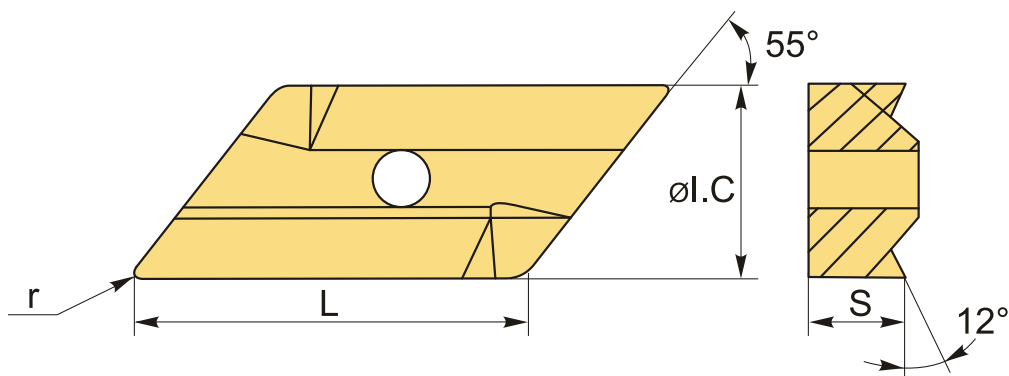
6 519 Т с НДС (за 1шт.)

Бренд: DSCNC



ОПИСАНИЕ

Сменная твердосплавная пластина по металлу KNUX. Параллелограмм 55°. Исполнение правое. Группа обрабатываемых материалов по ISO: М.



ТЕХНИЧЕСКИЕ ХАРАКТЕРИСТИКИ

Бренд:	DSCNC
Вид обработки:	L (чистовая) M (получистовая)
Марка:	KNUX
Вид пластины:	твердосплавные
Тип пластины (форма):	К-параллелограмм 55°
Задний угол:	N-0°
Размер пластины:	16
Обр-мый материал:	M (нержавеющая сталь)
Радиус, r:	0.5 мм

Исполнение: левое

Сплав: DC6018

L: 19 мм

ØI.C: 9.525 мм

S: 4.76 мм

Вес: 0.017 кг

Вес: 0.017 кг

