



DNMG150608-UC YG1020 пластина для точения

Код: 43827

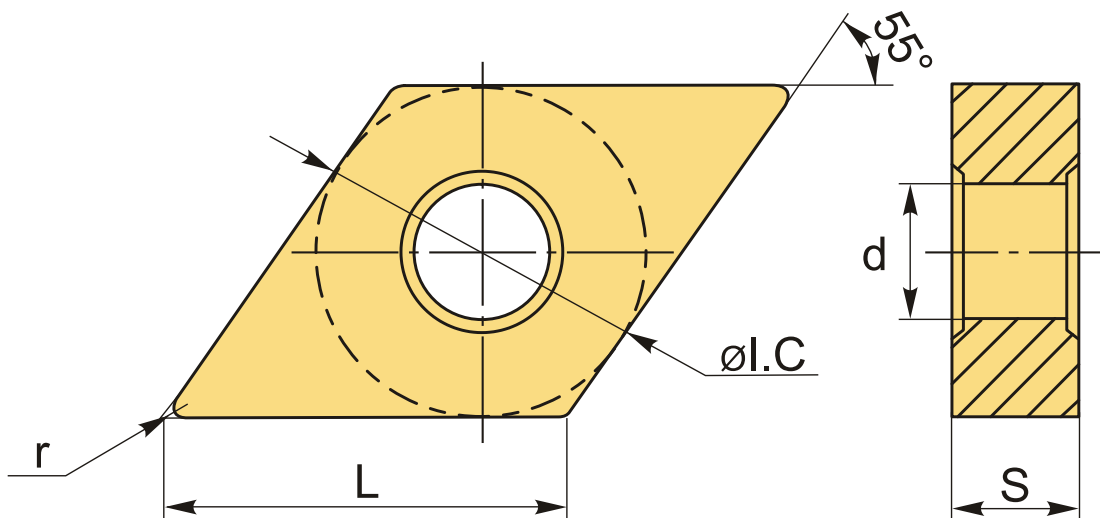
11 342 Т с НДС (за 1 шт.)

Бренд: YG-1



ОПИСАНИЕ

Сменная токарная твердосплавная пластина по металлу DNMG. Ромбическая 55°. Группа обрабатываемых материалов по ISO: К.



ТЕХНИЧЕСКИЕ ХАРАКТЕРИСТИКИ

Бренд:	YG-1
Вид обработки:	R (черновая)
Марка:	DNMG
Вид пластины:	твердосплавные
Тип пластины (форма):	D-ромбическая 55°
Задний угол:	N-0°
Размер пластины:	15

Обр-мый материал: К (чугун)

Стружколом точения: UC-YG-1

Радиус, г: 0.8 мм

Сплав: YG1020

L: 15 мм

ØI.C: 12.7 мм

S: 6.35 мм

d: 5.16 мм

Вес: 0.011 кг

Вес: 0.011 кг

